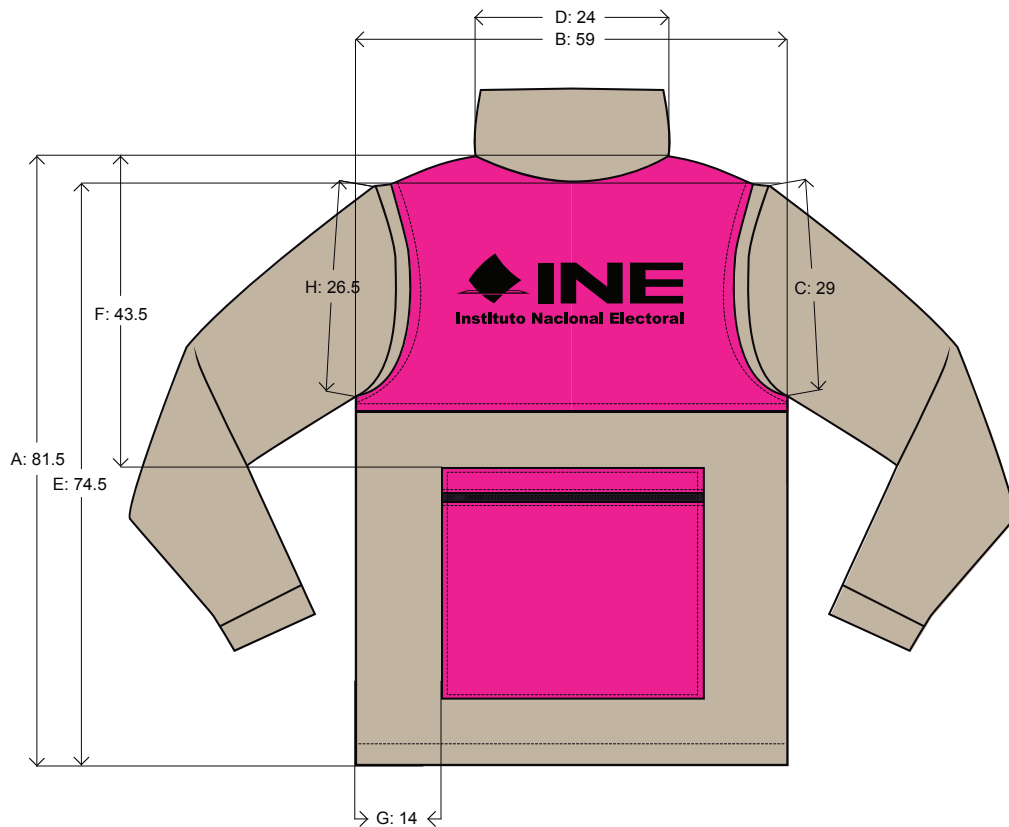


VERIFICACIÓN DE MEDIDAS EN PRENDAS DE VESTIR Y ARTÍCULOS TEXTILES CONFECCIONADOS		
CHAMARRA PARA CAPACITADORES ELECTORALES		
TRAZO PLANO FRENTE (TALLA CHICA)		
PARTE DE LA PRENDA/SE ESPECIFICA PUNTO DE INICIO Y FIN DE LA MEDIDA	TERMINADO	TOLERANCIA
A.- LARGO TOTAL DELANTERO	75 cm.	+/- 0.5 cm.
B.- ANCHO TOTAL DELANTERO	58.3 cm.	+/- 0.5 cm.
C.- LARGO SISA	22.2 cm.	+/- 0.5 cm.
D.- ANCHO CUELLO	19.4 cm.	+/- 0.02 cm.
E.- ANCHO DELANTERO DERECHO	29.1 cm.	+/- 0.5 cm.
F.- ANCHO DELANTERO IZQUIERDO	29.1 cm.	+/- 0.5 cm.
G.- LARGO CIERRE CENTRAL C/CUELLO	75.5 cm.	+/- 0.02 cm.
H.- CONTORNO SISA	28 cm.	+/- 0.5 cm.
I.- ALTURA DE HOMBRO A POSICIÓN DE BOLSA	52.4 cm.	+/- 0.2 cm.
J.- ALTURA DE LA BASE DELANTERO A POSICIÓN DE BOLSA	4.5 cm.	+/- 0.2 cm.
K.- ANCHO DEL COSTADO A LA POSICIÓN DE LA BOLSA INFERIOR	6 cm.	+/- 0.2 cm.
L.- ANCHO DEL CIERRE CENTRAL A LA POSICIÓN DE LA BOLSA INFERIOR	5 cm.	+/- 0.2 cm.
M.- PROFUNDIDAD DE ESCOTE	7.5 cm.	+/- 0.5 cm.
N.- LARGO DE HOMBRO A POSICIÓN DE BOLSA SUPERIOR	12.5 cm.	+/- 0.02 cm.
O.- LARGO DE LA BASE DELANTERA A POSICIÓN DE BOLSA SUPERIOR	43.7 cm.	+/- 0.02 cm.
P.- ANCHO DEL CIERRE CENTRAL A LA POSICIÓN DE LA BOLSA SUPERIOR	3 cm.	+/- 0.02 cm.
Q.- ANCHO DE LOGO DE INE	10 cm.	+/- 0.05 cm.
R.- ALTURA DE LOGO DE INE	2.7 cm.	+/- 0.05 cm.
S.- ANCHO QR	4.5 cm.	+/- 0.02 cm.
T.- ALTURA QR	4.5 cm.	+/- 0.02 cm.
U.- ANCHO CUBRECIERRE CONTORNO SISA	1.5 cm.	+/- 0.02 cm.
V.- LARGO DESDE BASE DELANTERO A BOLSAS DOBLES	23.5 cm.	+/- 0.02 cm.
W.- ETIQUETA DE MARCA Y TALLA	Medida de acuerdo a especificaciones de cada productor +/- 0.5 cm.	
<p>NOTA: Pespunte de cierre centro delantero a 1/4 de pulgada. Pespunte contorno sisa a 1/4 de pulgada. Pespunte de corte medio delantero a 1/4 de pulgada. Pespunte ruedo a 1 pulgada. Parche QR en microbordado. Logotipo de INE impreso en sublimación.</p> <p>DESCRIPCIÓN DE COLOR: Color arena: cuello, tapa cierre, mangas, puños, bolsas dobles delanteras, bolsas inferiores delanteras, delantero inferior y espalda inferior. Color fucsia: delantero superior, espalda superior, bolsa superior izquierda, bolsa trasera, jareta de bolsa, cordón de bolsas delanteras. Negro: cierres, porta gafete, velcro.</p>		

ANUAR LAYON	INSTITUTO NACIONAL ELECTORAL	FECHA	6/08/2020
CHAMARRA PARA CAPACITADORES ELECTORALES		A4	
VISTA FRONTAL - DIMENSIONES Y DETALLES		COTAS CM	1/9

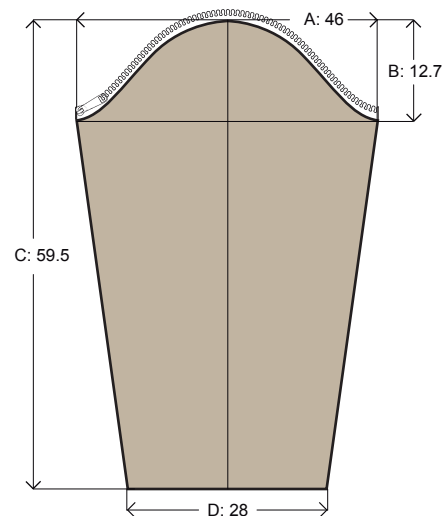
VERIFICACIÓN DE MEDIDAS EN PRENDAS DE VESTIR Y ARTÍCULOS TEXTILES CONFECCIONADOS		
CHAMARRA PARA CAPACITADORES ELECTORALES		
TRAZO PLANO ESPALDA (TALLA CHICA)		
PARTE DE LA PRENDA/SE ESPECIFICA PUNTO DE INICIO Y FIN DE LA MEDIDA	TERMINADO	TOLERANCIA
A.- LARGO TOTAL ESPALDA	81.5 cm.	+/- 1 cm.
B.- ANCHO TOTAL ESPALDA	59 cm.	+/- 1 cm.
C.- LARGO SISA	29 cm.	+/- 0.08 cm.
D.- ANCHO CUELLO	24 cm.	+/- 0.5 cm.
E.- LARGO CENTRO ESPALDA	74.5 cm.	+/- 0.05 cm.
F.- ALTURA BOLSA TRASERA DESDE BASE ESPALDA	43.5 cm.	+/- 0.05 cm.
G.- ANCHO POSICIÓN BOLSA TRASERA DESDE COSTADO	14 cm.	+/- 0.05 cm.
H.- CONTORNO SISA	26.5 cm.	+/- 0.05 cm.
I.- ANCHO DE LOGO DE INE	30 cm.	+/- 0.5 cm.
J.- ALTURA DE LOGO DE INE	9.12 cm.	+/- 0.5 cm.

NOTA: El cierre de la bolsa trasera abre de izquierda a derecha.
Logotipo de INE impreso en sublimación.

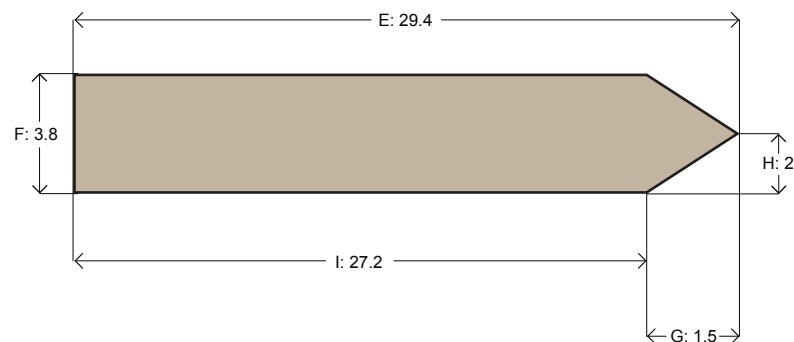


ANUAR LAYON	INSTITUTO NACIONAL ELECTORAL	FECHA	6/08/2020
CHAMARRA PARA CAPACITADORES ELECTORALES		A4	
VISTA TRASERA - DIMENSIONES Y DETALLES		COTAS CM	2/9

MANGA



PUÑO



VELCRO



VERIFICACIÓN DE MEDIDAS EN PRENDAS DE VESTIR Y
ARTÍCULOS TEXTILES CONFECCIONADOS

CHAMARRA PARA CAPACITADORES ELECTORALES

TRAZO PLANO MANGA (TALLA CHICA)

PARTE DE LA PRENDA/SE ESPECIFICA PUNTO DE INICIO Y FIN DE LA MEDIDA	TERMINADO	TOLERANCIA
A.- ANCHO MANGA (ALTURA DE SISA)	46 cm.	+/- 1 cm.
B.- ALTURA CABEZA MANGA	12.7 cm.	+/- 0.05 cm.
C.- LARGO TOTAL MANGA	59.5 cm.	+/- 1 cm.
D.- ANCHO PUÑO	28 cm.	+/- 1 cm.

TRAZO PLANO PUÑO (TALLA CHICA)

E.- LARGO PUÑO	29.4 cm.	+/- 0.02 cm.
F.- ANCHO PUÑO	3.8 cm.	+/- 0.02 cm.
G.- LARGO PICO	1.5 cm.	+/- 0.02 cm.
H.- ANCHO PICO	2 cm.	+/- 0.02 cm.
I.- LARGO HASTA ANTES DE PICO	27.2 cm.	+/- 0.02 cm.
J.- LARGO VELCRO	5 cm.	+/- 0.02 cm.
K.- ANCHO VELCRO	2.5 cm.	+/- 0.02 cm.

NOTA: Pespunte puño a 1/4 de pulgada.

Velcro macho confeccionado en base del pico del puño.

Velcro hembra confeccionado en inicio base puño.

En manga derecha, el carro del cierre se ubica en la sisa del delantero y abre de adelante hacia atrás.

En manga izquierda, el carro del cierre se ubica en la sisa de la espalda y abre de atrás para adelante.

Cierre Venus #5 reversible color negro con carro de deportivo.

ANUAR LAYON

INSTITUTO NACIONAL ELECTORAL

FECHA

6/08/2020

CHAMARRA PARA CAPACITADORES ELECTORALES

A4



MANGA

COTAS
CM

3/9

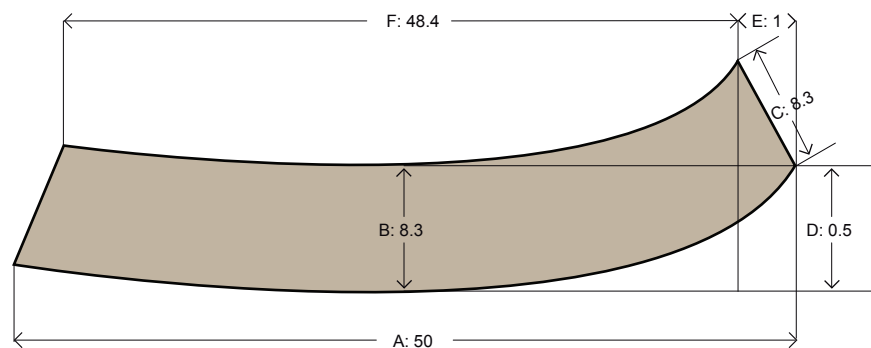
VERIFICACIÓN DE MEDIDAS EN PRENDAS DE VESTIR Y
ARTÍCULOS TEXTILES CONFECCIONADOS

CHAMARRA PARA CAPACITADORES ELECTORALES

TRAZO PLANO CUELLO (TALLA CHICA)

PARTE DE LA PRENDA/SE ESPECIFICA PUNTO DE INICIO Y FIN DE LA MEDIDA	TERMINADO	TOLERANCIA
A.- LARGO CUELLO INFERIOR	50 cm.	+/- .05 cm.
B.- ANCHO CENTRO CUELLO	8.3 cm.	+/- .05 cm.
C.- ANCHO PICO CUELLO	8.3 cm.	+/- .05 cm.
D.- CURVA BASE CUELLO	0.5 cm.	+/- .3 cm.
E.- INCLINACIÓN PICO CUELLO	1 cm.	+/- .3 cm.
F.- LARGO CUELLO SUPERIOR	48.4 cm.	+/- .3 cm.

NOTA: Pespunte superior contorno cuello a 1/4 de pulgada y pespunte inferior escote espalda a 1/16.



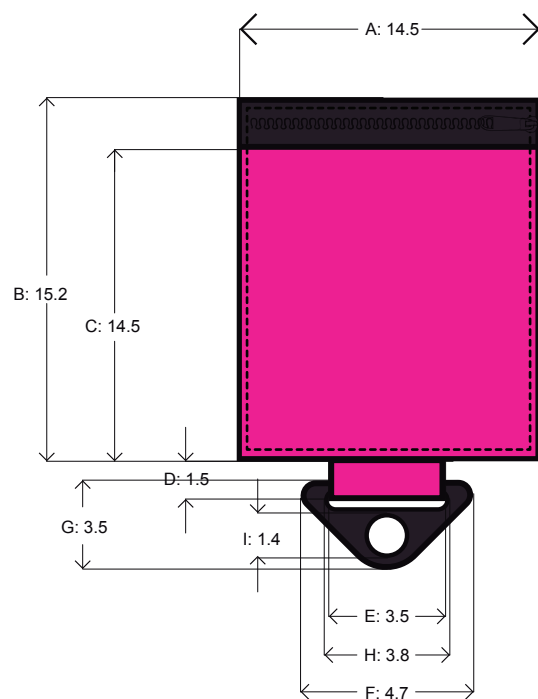
ANUAR LAYON	INSTITUTO NACIONAL ELECTORAL	FECHA	6/08/2020
CHAMARRA PARA CAPACITADORES ELECTORALES		A4	
CUELLO		COTAS CM	4/9

A

B

C

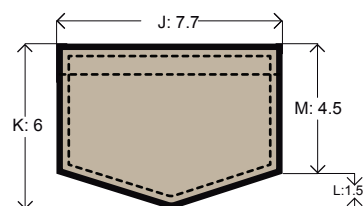
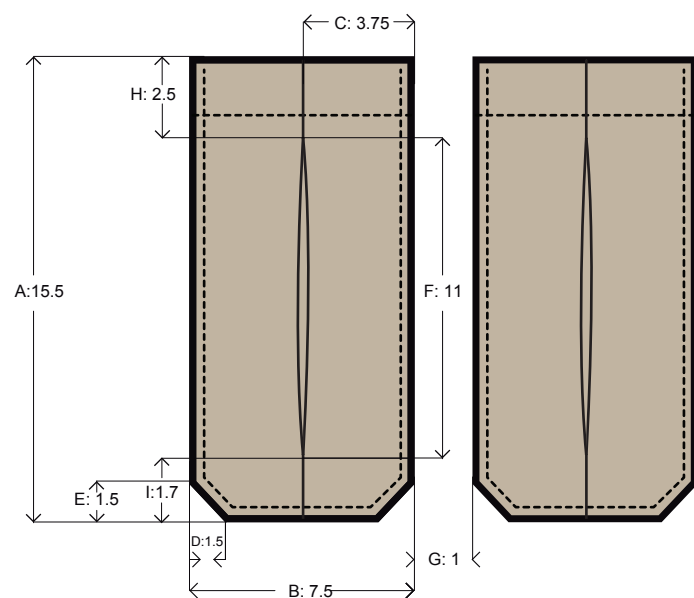
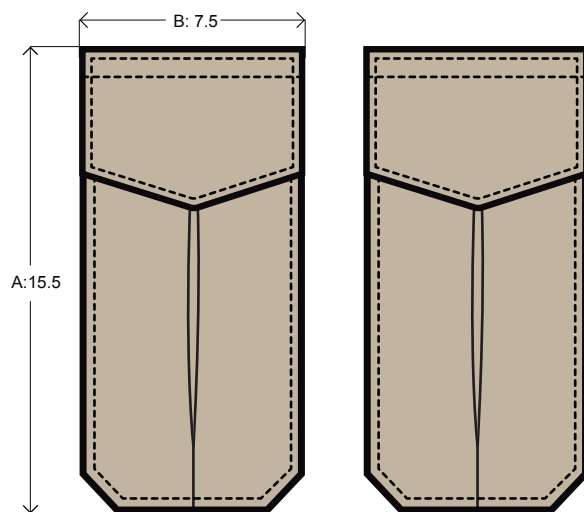
D



VERIFICACIÓN DE MEDIDAS EN PRENDAS DE VESTIR Y ARTÍCULOS TEXTILES CONFECCIONADOS		
CHAMARRA PARA CAPACITADORES ELECTORALES		
TRAZO PLANO DE BOLSA DELANTERA CON CIERRE (TALLA CHICA)		
PARTE DE LA PRENDA/SE ESPECIFICA PUNTO DE INICIO Y FIN DE LA MEDIDA	TERMINADO	TOLERANCIA
A.- ANCHO BOLSA DE PRENDA	14.5 cm.	+/- 0.5 cm.
B.- ALTURA BOLSA DE PRENDA	15.2 cm.	+/- 0.5 cm.
C.- ALTURA DE POSICIÓN DEL CIERRE	14.5 cm.	+/- 0.5 cm.
D.- ALTURA TIRA SUJETADORA DE CLIP PARA GAFETE	1.5 cm.	+/- 0.5 cm.
E.- ANCHO TIRA SUJETADORA DE CLIP PARA GAFETE	3.5 cm.	+/- 0.5 cm.
F.- ANCHO DE CLIP PARA GAFETE	4.7 cm.	+/- 0.5 cm.
G.- ALTURA DE CLIP PARA GAFETE	3.5 cm.	+/- 0.5 cm.
H.- ANCHO ABERTURA DE CLIP PARA GAFETE PARA TIRA SUJETADORA	3.8 cm.	+/- 0.5 cm.
I.- DIÁMETRO DE ABERTURA DE CLIP PARA GAFETE	1.4 cm.	+/- 0.5 cm.

NOTA: El cierre es vulcanizado del número 3, color negro de 20 cm de largo con cierre metálico pavonado con carro deportivo negro.
La parte superior del cierre va expuesta y la parte inferior por debajo del cuerpo de la base de la bolsa (no se ve). Abre de derecha a izquierda.
El respunte de la bolsa es a 1/16 de pulgada.
Evitar pliegues y fruncidos.

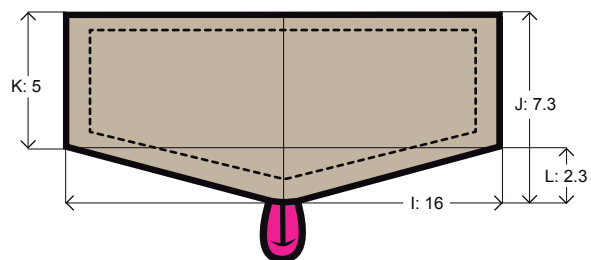
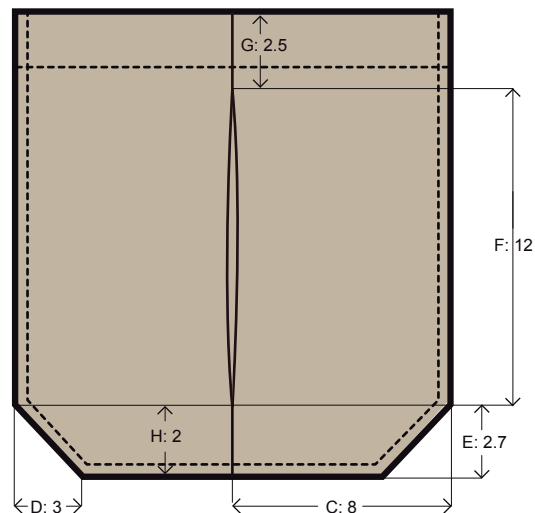
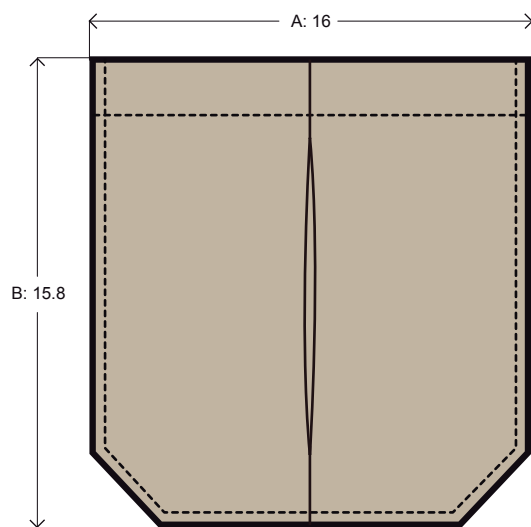
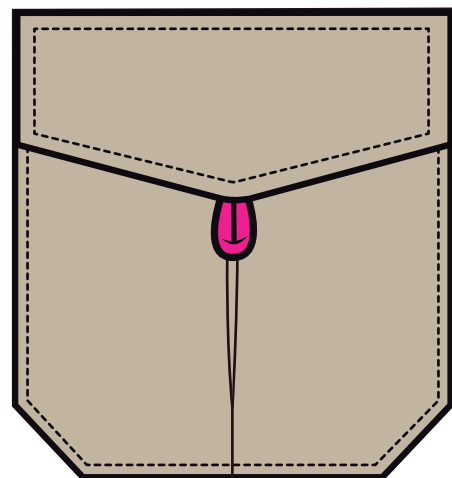
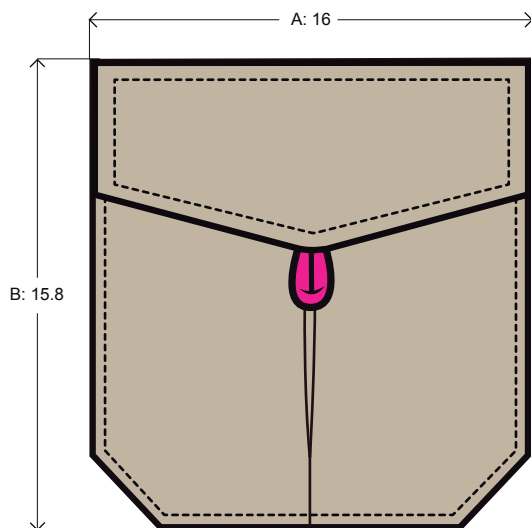
ANUAR LAYON	INSTITUTO NACIONAL ELECTORAL	FECHA	6/08/2020
CHAMARRA PARA CAPACITADORES ELECTORALES		A4	
BOLSA DELANTERA CON CIERRE		COTAS CM	5/9



VERIFICACIÓN DE MEDIDAS EN PRENDAS DE VESTIR Y ARTÍCULOS TEXTILES CONFECCIONADOS		
CHAMARRA PARA CAPACITADORES ELECTORALES		
TRAZO PLANO DE BOLSAS DOBLES DELANTERO (TALLA CHICA)		
PARTE DE LA PRENDA/SE ESPECIFICA PUNTO DE INICIO Y FIN DE LA MEDIDA	TERMINADO	TOLERANCIA
A.- ALTURA DE CADA BOLSA	15.5 cm.	+/- 0.2 cm.
B.- ANCHO DE CADA BOLSA	7.5 cm.	+/- 0.2 cm.
C.- MITAD ANCHO BOLSA	3.75 cm.	+/- 0.5 cm.
D.- ÁNGULO BASE BOLSA	1.5 cm.	+/- 0.5 cm.
E.- ÁNGULO COSTADO BOLSA	1.5 cm.	+/- 0.5 cm.
F.- LARGO PROFUNDIDAD BOLSA	11 cm.	+/- 0.5 cm.
G.- SEPARACIÓN BOLSAS DOBLES	1 cm.	+/- 0.5 cm.
H.- CERRADO SUPERIOR CENTRO BOLSA	2.5 cm.	+/- 0.5 cm.
I.- CERRADO INFERIOR CENTRO BOLSA	1.7 cm.	+/- 0.5 cm.
J.- ANCHO TAPA	7.7 cm.	+/- 0.5 cm.
K.- LARGO TAPA	6 cm.	+/- 0.5 cm.
L.- LARGO PICO	1.5 cm.	+/- 0.5 cm.
M.- LARGO COSTADO DE TAPA SIN PICO	4.5 cm.	+/- 0.5 cm.

NOTA: Pespunte de la tapa a 1/4 de pulgada.
Pespunte del contorno del cuerpo de la bolsa a 1/16 de pulgada.
Separación de cuerpo de bolsa a tapa 0.5 cm.
Separación entre tapas 0.5 cm.

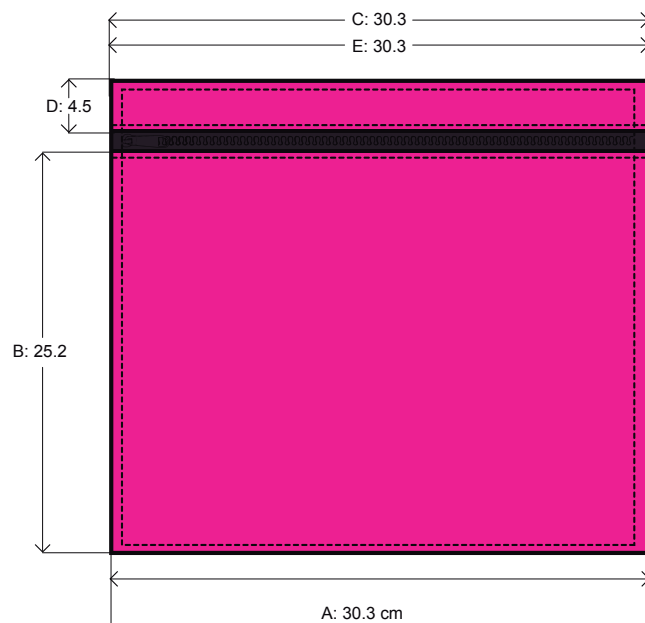
ANUAR LAYON	INSTITUTO NACIONAL ELECTORAL	FECHA	6/08/2020
CHAMARRA PARA CAPACITADORES ELECTORALES		A4	
BOLSAS DOBLES DELANTERO		COTAS CM	6/9



VERIFICACIÓN DE MEDIDAS EN PRENDAS DE VESTIR Y ARTÍCULOS TEXTILES CONFECCIONADOS		
CHAMARRA PARA CAPACITADORES ELECTORALES		
TRAZO PLANO BOLSAS DELANTERAS INFERIORES (TALLA CHICA)		
PARTE DE LA PRENDA/SE ESPECIFICA PUNTO DE INICIO Y FIN DE LA MEDIDA	TERMINADO	TOLERANCIA
A.- ANCHO BOLSA TOTAL	16 cm.	+/- 1 cm.
B.- ALTURA BOLSA TOTAL	15.8 cm.	+/- 1 cm.
C.- ANCHO MITAD DE BOLSA	8 cm.	+/- 0.5 cm.
D.- ÁNGULO BASE BOLSA	3 cm.	+/- 0.5 cm.
E.- ÁNGULO COSTADO BOLSA	2.7 cm.	+/- 0.5 cm.
F.- PROFUNDIDAD TABLÓN	12 cm.	+/- 0.5 cm.
G.- INICIO DE TABLÓN SUPERIOR	2.5 cm.	+/- 0.5 cm.
H.- FINAL DE TABLÓN INFERIOR	2 cm.	+/- 0.5 cm.
I.- ANCHO DE TAPA	16 cm.	+/- 0.5 cm.
J.- ALTO TOTAL DE TAPA	7.3 cm.	+/- 0.2 cm.
K.- LARGO COSTADO SIN PICO DE TAPA	5 cm.	+/- 0.2 cm.
L.- LARGO PICO DE TAPA	2.3 cm.	+/- 0.2 cm.

NOTA: El cordón elástico mide 5.5 cm.
Pespunte de tapa a 1/4 de pulgada y pespunte de contorno bolsa a 1/16 de pulgada.
Separación de cuerpo de bolsa a tapa 1 cm.

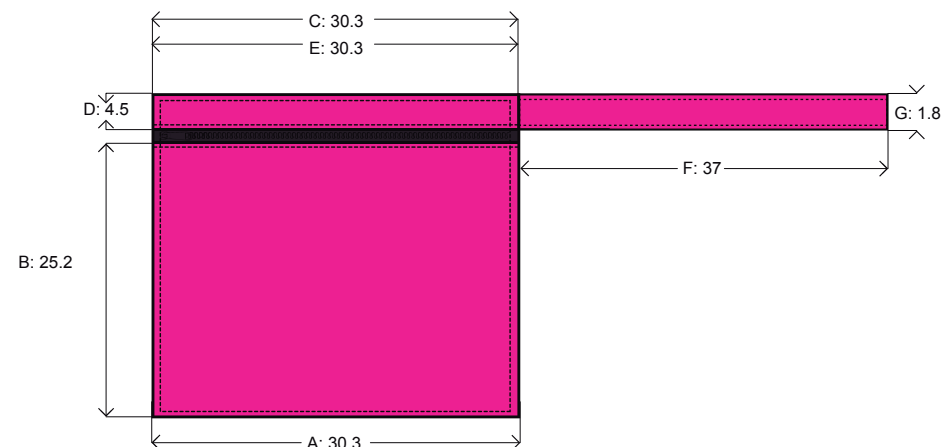
ANUAR LAYON	INSTITUTO NACIONAL ELECTORAL	FECHA	6/08/2020
CHAMARRA PARA CAPACITADORES ELECTORALES		A4	
BOLSAS DELANTERAS INFERIORES		COTAS CM	7/9



VERIFICACIÓN DE MEDIDAS EN PRENDAS DE VESTIR Y ARTÍCULOS TEXTILES CONFECCIONADOS		
CHAMARRA PARA CAPACITADORES ELECTORALES		
TRAZO PLANO BOLSA TRASERA CON CIERRE (TALLA CHICA)		
PARTE DE LA PRENDA/SE ESPECIFICA PUNTO DE INICIO Y FIN DE LA MEDIDA	TERMINADO	TOLERANCIA
A.- ANCHO BOLSA	30.3 cm.	+/- 1 cm.
B.- LARGO BOLSA	25.2 cm.	+/- 1 cm.
C.- ANCHO BOLSA SUPERIOR	30.3 cm.	+/- 0.5 cm.
D.- LARGO BOLSA SUPERIOR	4.5 cm.	+/- 0.5 cm.
E.- LARGO CIERRE	30.3 cm.	+/- 0.5 cm.
F.- LARGO ASA	37 cm.	+/- 0.5 cm.
G.- ANCHO ASA	1.8 cm.	+/- .02 cm.

Nota: Contorno bolsa con doble pespunte con separación de 1/4 de pulgada, Cierre vulcanizado del número 5, color negro de 30.3 cm de largo con cierre metálico pavonado, carro de cierre doble vista (reversible) y jaladera metálica negra. El cierre abre de izquierda a derecha. La chamarra puede guardarse en la bolsa trasera.

VISTA DE CHAMARRA DENTRO DE BOLSA TRASERA



ANUAR LAYON	INSTITUTO NACIONAL ELECTORAL	FECHA	6/08/2020
CHAMARRA PARA CAPACITADORES ELECTORALES		A4	
BOLSA TRASERA		COTAS CM	8/9


A

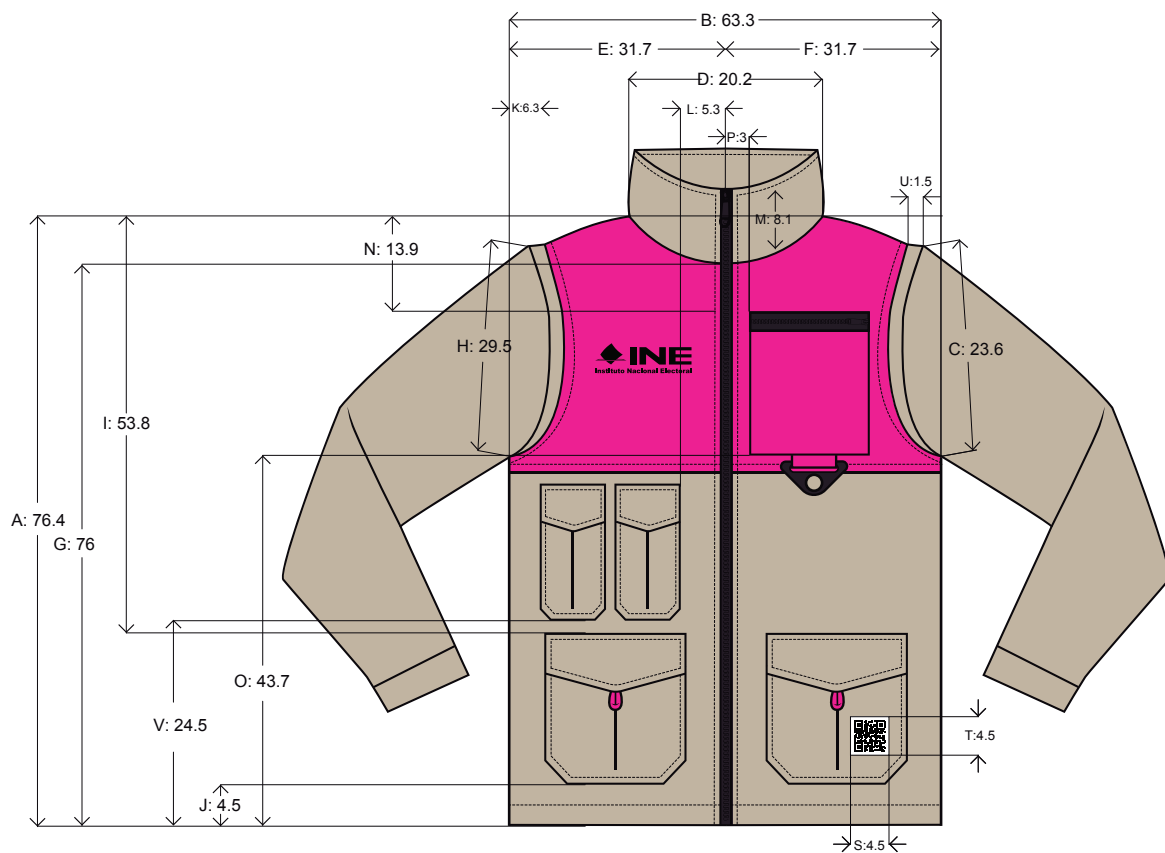
B

C

D

MATERIALES Y HABILITACIONES
CHAMARRA PARA CAPACITADORES ELECTORALES
TELA IMPERMEABLE CON FILTRO UV 100% POLIÉSTER COLOR ARENA
TELA IMPERMEABLE TEXTURIZADA 100% POLIÉSTER COLOR FUCSIA
TELA TRICOT FUSIONABLE BLANCO
CIERRE VULCANIZADO PAVONADO DEL #5 CON CARRO DEPORTIVO.
CIERRE VULCANIZADO #3 CON CARRO DEPORTIVO.
CIERRE VULCANIZADO #5 CARRO DOBLE VISTA.
2 CIERRES VENUS REVERSIBLE #5 CARRO DEPORTIVO
PASACINTA CASITA COLOR NEGRO DE 5.7 CM PARA CINTA DE 1.5 PULGADAS
PARCHE MICROBORDADO CÓDIGO QR
CORDON ELASTICO CIRCULAR COLOR FUCSIA DE 1/4 DE PULGADA DE ANCHO
VELCRO DE 1 PULGADA

ANUAR LAYON	INSTITUTO NACIONAL ELECTORAL	FECHA	6/08/2020
CHAMARRA PARA CAPACITADORES ELECTORALES		A4	
MATERIALES Y HABILITACIONES		COTAS CM	9/9

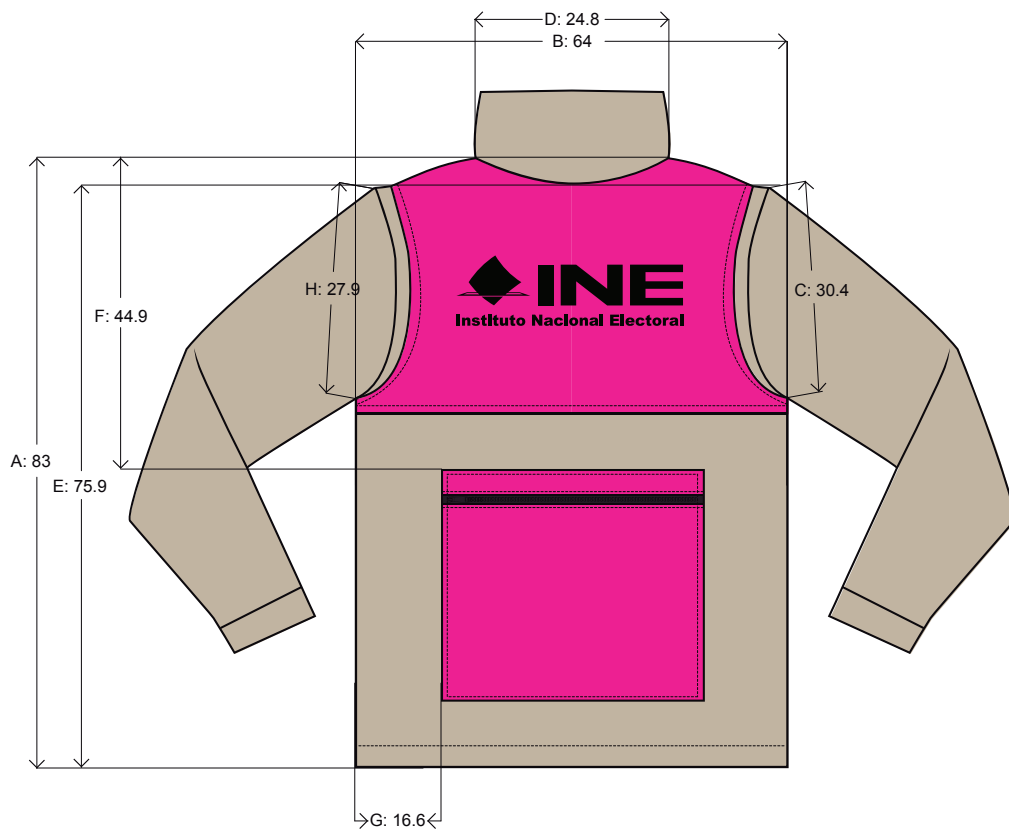


VERIFICACIÓN DE MEDIDAS EN PRENDAS DE VESTIR Y ARTÍCULOS TEXTILES CONFECCIONADOS		
CHAMARRA PARA CAPACITADORES ELECTORALES		
TRAZO PLANO FRENTE (TALLA GRANDE)		
PARTE DE LA PRENDA/SE ESPECIFICA PUNTO DE INICIO Y FIN DE LA MEDIDA	TERMINADO	TOLERANCIA
A.- LARGO TOTAL DELANTERO	76.4 cm.	+/- 0.5 cm.
B.- ANCHO TOTAL DELANTERO	63.3 cm.	+/- 0.5 cm.
C.- LARGO SISA	23.6 cm.	+/- 0.5 cm.
D.- ANCHO CUELLO	20.2 cm.	+/- 0.02 cm.
E.- ANCHO DELANTERO DERECHO	31.7 cm.	+/- 0.5 cm.
F.- ANCHO DELANTERO IZQUIERDO	31.7 cm.	+/- 0.5 cm.
G.- LARGO CIERRE CENTRAL C/CUELLO	76 cm.	+/- 0.02 cm.
H.- CONTORNO SISA	29.5 cm.	+/- 0.5 cm.
I.- ALTURA DE HOMBRO A POSICIÓN DE BOLSA	53.8 cm.	+/- 0.2 cm.
J.- ALTURA DE LA BASE DELANTERO A POSICIÓN DE BOLSA	4.5 cm.	+/- 0.2 cm.
K.- ANCHO DEL COSTADO A LA POSICIÓN DE LA BOLSA INFERIOR	6.3 cm.	+/- 0.2 cm.
L.- ANCHO DEL CIERRE CENTRAL A LA POSICIÓN DE LA BOLSA INFERIOR	5.3 cm.	+/- 0.2 cm.
M.- PROFUNDIDAD DE ESCOTE	8.1 cm.	+/- 0.5 cm.
N.- LARGO DE HOMBRO A POSICIÓN DE BOLSA SUPERIOR	13.9 cm.	+/- 0.02 cm.
O.- LARGO DE LA BASE DELANTERA A POSICIÓN DE BOLSA SUPERIOR	43.7 cm.	+/- 0.02 cm.
P.- ANCHO DEL CIERRE CENTRAL A LA POSICIÓN DE LA BOLSA SUPERIOR	3 cm.	+/- 0.02 cm.
Q.- ANCHO DE LOGO DE INE	10 cm.	+/- 0.05 cm.
R.- ALTURA DE LOGO DE INE	2.7 cm.	+/- 0.05 cm.
S.- ANCHO QR	4.5 cm.	+/- 0.02 cm.
T.- ALTURA QR	4.5 cm.	+/- 0.02 cm.
U.- ANCHO CUBRECIERRE CONTORNO SISA	1.5 cm.	+/- 0.02 cm.
V.- LARGO DESDE BASE DELANTERO A BOLSAS DOBLES	24.5 cm.	+/- 0.02 cm.
W.- ETIQUETA DE MARCA Y TALLA	Medida de acuerdo a especificaciones de cada productor +/- 0.5 cm.	
<p>NOTA: Pespunte de cierre centro delantero a 1/4 de pulgada. Pespunte contorno sisa a 1/4 de pulgada. Pespunte de corte medio delantero a 1/4 de pulgada. Pespunte ruedo a 1 pulgada. Parche QR en microbordado. Logotipo de INE impreso en sublimación.</p> <p>DESCRIPCIÓN DE COLOR: Color arena: cuello, tapa cierre, mangas, puños, bolsas dobles delanteras, bolsas inferiores delanteras, delantero inferior y espalda inferior. Color fucsia: delantero superior, espalda superior, bolsa superior izquierda, bolsa trasera, jareta de bolsa, cordón de bolsas delanteras. Negro: cierres, porta gafete, velcro.</p>		

ANUAR LAYON	INSTITUTO NACIONAL ELECTORAL	FECHA	6/08/2020
CHAMARRA PARA CAPACITADORES ELECTORALES		A4	
VISTA FRONTAL - DIMENSIONES Y DETALLES		COTAS CM	1/9

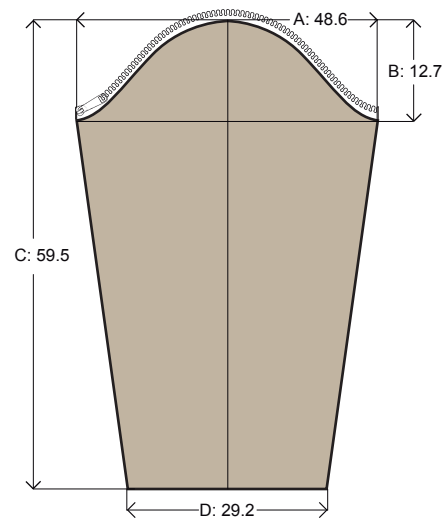
VERIFICACIÓN DE MEDIDAS EN PRENDAS DE VESTIR Y ARTÍCULOS TEXTILES CONFECCIONADOS		
CHAMARRA PARA CAPACITADORES ELECTORALES		
TRAZO PLANO ESPALDA (TALLA GRANDE)		
PARTE DE LA PRENDA/SE ESPECIFICA PUNTO DE INICIO Y FIN DE LA MEDIDA	TERMINADO	TOLERANCIA
A.- LARGO TOTAL ESPALDA	83 cm.	+/- 1 cm.
B.- ANCHO TOTAL ESPALDA	64 cm.	+/- 1 cm.
C.- LARGO SISA	30.4 cm.	+/- 0.08 cm.
D.- ANCHO CUELLO	24.8 cm.	+/- 0.5 cm.
E.- LARGO CENTRO ESPALDA	75.9 cm.	+/- 0.05 cm.
F.- ALTURA BOLSA TRASERA DESDE BASE ESPALDA	44.9 cm.	+/- 0.05 cm.
G.- ANCHO POSICIÓN BOLSA TRASERA DESDE COSTADO	16.6 cm.	+/- 0.05 cm.
H.- CONTORNO SISA	27.9 cm.	+/- 0.05 cm.
I.- ANCHO DE LOGO DE INE	30 cm.	+/- 0.5 cm.
J.- ALTURA DE LOGO DE INE	9.12 cm.	+/- 0.5 cm.

NOTA: El cierre de la bolsa trasera abre de izquierda a derecha.
Logotipo de INE impreso en sublimación.

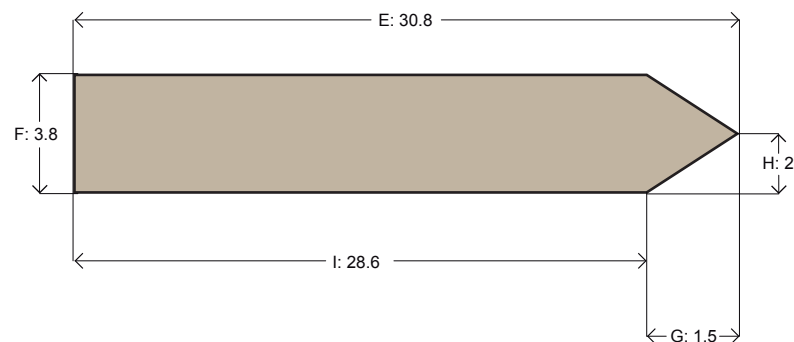


ANUAR LAYON	INSTITUTO NACIONAL ELECTORAL	FECHA	6/08/2020
CHAMARRA PARA CAPACITADORES ELECTORALES		A4	
VISTA TRASERA - DIMENSIONES Y DETALLES		COTAS CM	2/9

MANGA



PUÑO



VELCRO



VERIFICACIÓN DE MEDIDAS EN PRENDAS DE VESTIR Y
ARTÍCULOS TEXTILES CONFECCIONADOS
CHAMARRA PARA CAPACITADORES ELECTORALES
TRAZO PLANO MANGA (TALLA GRANDE)

PARTE DE LA PRENDA/SE ESPECIFICA PUNTO DE INICIO Y FIN DE LA MEDIDA	TERMINADO	TOLERANCIA
A.- ANCHO MANGA (ALTURA DE SISA)	48.6 cm.	+/- 1 cm.
B.- ALTURA CABEZA MANGA	12.7 cm.	+/- 0.05 cm.
C.- LARGO TOTAL MANGA	59.5 cm.	+/- 1 cm.
D.- ANCHO PUÑO	29.2 cm.	+/- 1 cm.
TRAZO PLANO PUÑO (TALLA GRANDE)		
E.- LARGO PUÑO	30.8 cm.	+/- 0.02 cm.
F.- ANCHO PUÑO	3.8 cm.	+/- 0.02 cm.
G.- LARGO PICO	1.5 cm.	+/- 0.02 cm.
H.- ANCHO PICO	2 cm.	+/- 0.02 cm.
I.- LARGO HASTA ANTES DE PICO	28.6 cm.	+/- 0.02 cm.
J.- LARGO VELCRO	5 cm.	+/- 0.02 cm.
K.- ANCHO VELCRO	2.5 cm.	+/- 0.02 cm.

NOTA: Pespunte puño a 1/4 de pulgada.
Velcro macho confeccionado en base del pico del puño.
Velcro hembra confeccionado en inicio base puño.
En manga derecha, el carro del cierre se ubica en la sisa del delantero y abre de adelante hacia atrás.
En manga izquierda, el carro del cierre se ubica en la sisa de la espalda y abre de atrás para adelante.
Cierre Venus #5 reversible color negro con carro de deportivo.

ANUAR LAYON

INSTITUTO NACIONAL ELECTORAL

FECHA

6/08/2020

CHAMARRA PARA CAPACITADORES ELECTORALES

A4



MANGA Y PUÑO

COTAS
CM

3/9

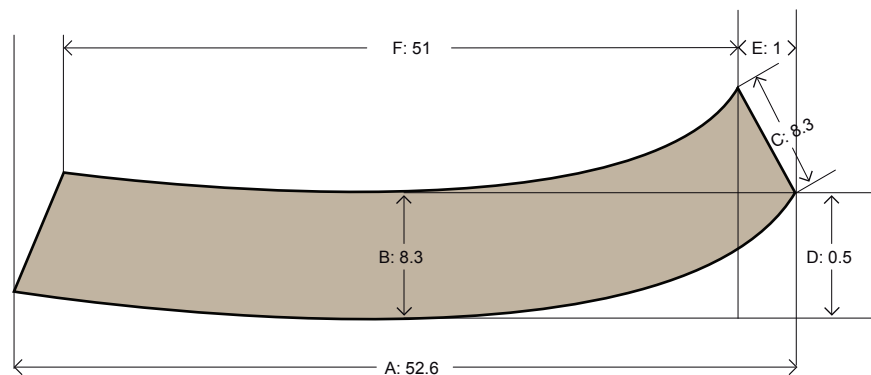
VERIFICACIÓN DE MEDIDAS EN PRENDAS DE VESTIR Y
ARTÍCULOS TEXTILES CONFECCIONADOS

CHAMARRA PARA CAPACITADORES ELECTORALES

TRAZO PLANO CUELLO (TALLA GRANDE)

PARTE DE LA PRENDA/SE ESPECIFICA PUNTO DE INICIO Y FIN DE LA MEDIDA	TERMINADO	TOLERANCIA
A.- LARGO CUELLO INFERIOR	52.6 cm.	+/- .05 cm.
B.- ANCHO CENTRO CUELLO	8.3 cm.	+/- .05 cm.
C.- ANCHO PICO CUELLO	8.3 cm.	+/- .05 cm.
D.- CURVA BASE CUELLO	0.5 cm.	+/- .3 cm.
E.- INCLINACIÓN PICO CUELLO	1 cm.	+/- .3 cm.
F.- LARGO CUELLO SUPERIOR	51 cm.	+/- .3 cm.

NOTA: Pespunte superior contorno cuello a 1/4 de pulgada y pespunte inferior escote espalda a 1/16.



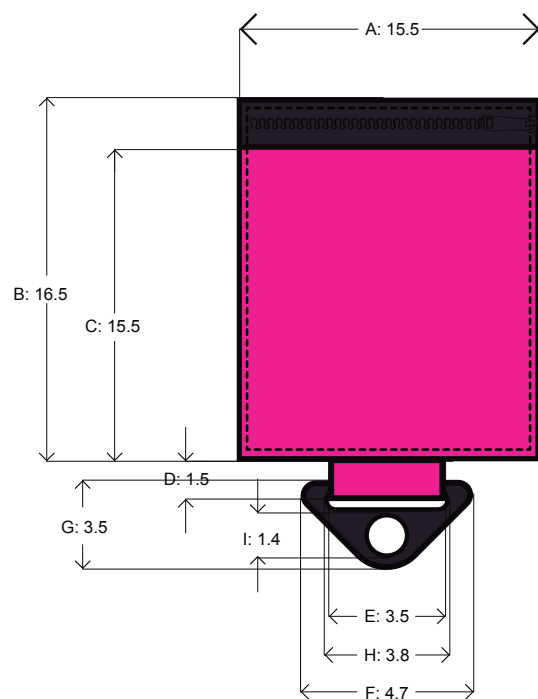
ANUAR LAYON	INSTITUTO NACIONAL ELECTORAL	FECHA	6/08/2020
CHAMARRA PARA CAPACITADORES ELECTORALES		A4	
CUELLO		COTAS CM	4/9

A

B

C

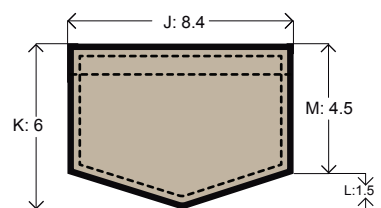
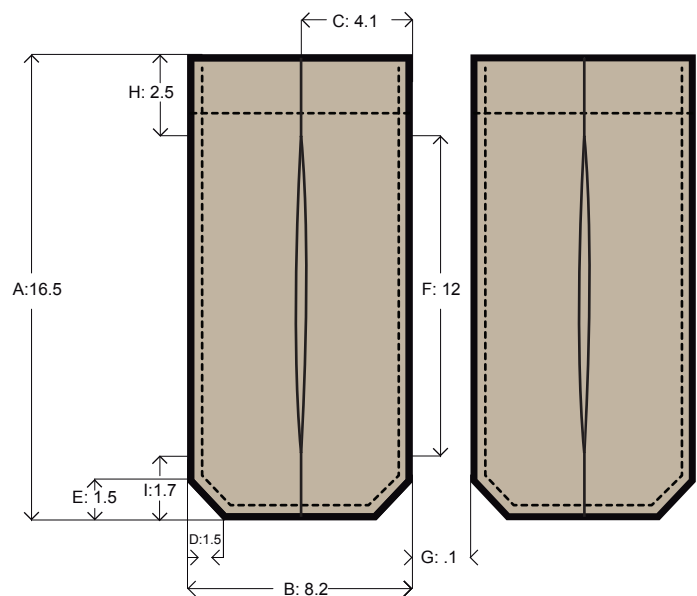
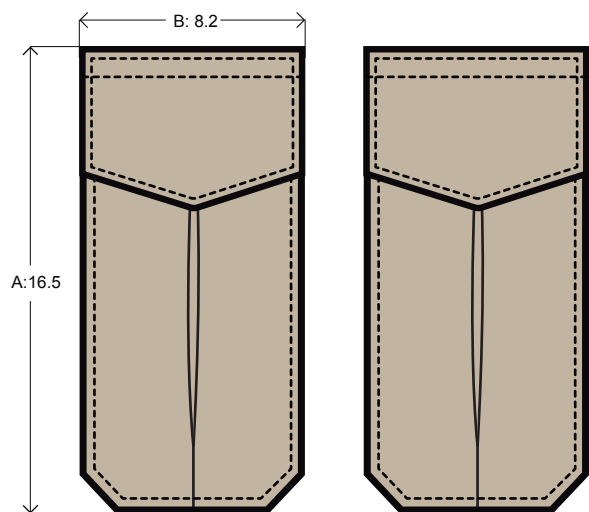
D



VERIFICACIÓN DE MEDIDAS EN PRENDAS DE VESTIR Y ARTÍCULOS TEXTILES CONFECCIONADOS		
CHAMARRA PARA CAPACITADORES ELECTORALES		
TRAZO PLANO DE BOLSA DELANTERA CON CIERRE (TALLA GRANDE)		
PARTE DE LA PRENDA/SE ESPECIFICA PUNTO DE INICIO Y FIN DE LA MEDIDA	TERMINADO	TOLERANCIA
A.- ANCHO BOLSA DE PRENDA	15.5 cm.	+/- 0.5 cm.
B.- ALTURA BOLSA DE PRENDA	16.5 cm.	+/- 0.5 cm.
C.- ALTURA DE POSICIÓN DEL CIERRE	15.5 cm.	+/- 0.5 cm.
D.- ALTURA TIRA SUJETADORA DE CLIP PARA GAFETE	1.5 cm.	+/- 0.5 cm.
E.- ANCHO TIRA SUJETADORA DE CLIP PARA GAFETE	3.5 cm.	+/- 0.5 cm.
F.- ANCHO DE CLIP PARA GAFETE	4.7 cm.	+/- 0.5 cm.
G.- ALTURA DE CLIP PARA GAFETE	3.5 cm.	+/- 0.5 cm.
H.- ANCHO ABERTURA DE CLIP PARA GAFETE PARA TIRA SUJETADORA	3.8 cm.	+/- 0.5 cm.
I.- DIÁMETRO DE ABERTURA DE CLIP PARA GAFETE	1.4 cm.	+/- 0.5 cm.

NOTA: El cierre es vulcanizado del número 3, color negro de 20 cm de largo con cierre metálico pavonado con carro deportivo negro.
La parte superior del cierre va expuesta y la parte inferior por debajo del cuerpo de la base de la bolsa (no se ve). Abre de derecha a izquierda.
El pespunte de la bolsa es a 1/16 de pulgada.
Evitar pliegues y fruncidos.

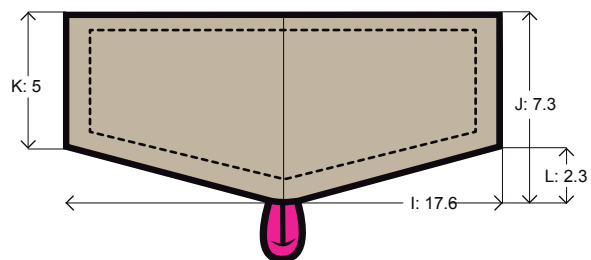
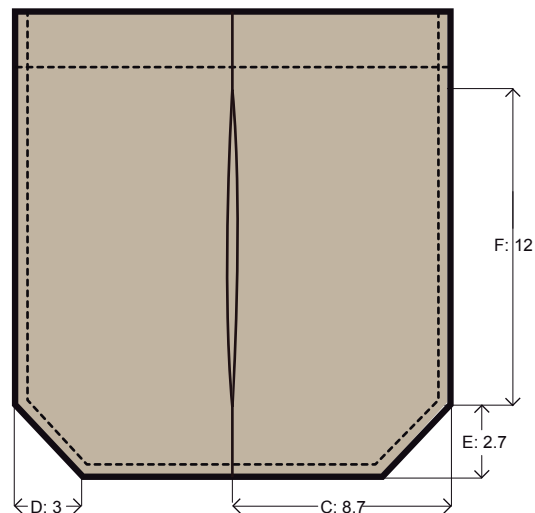
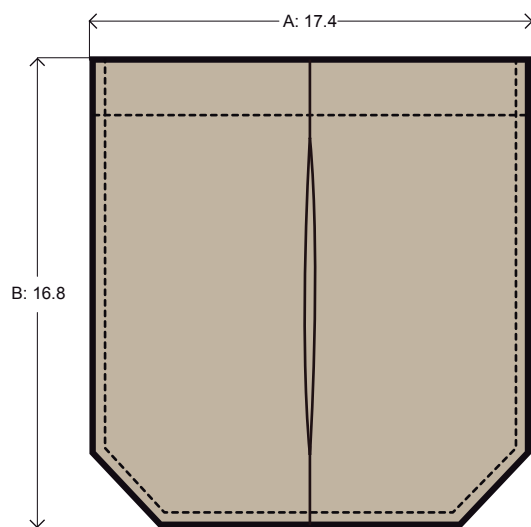
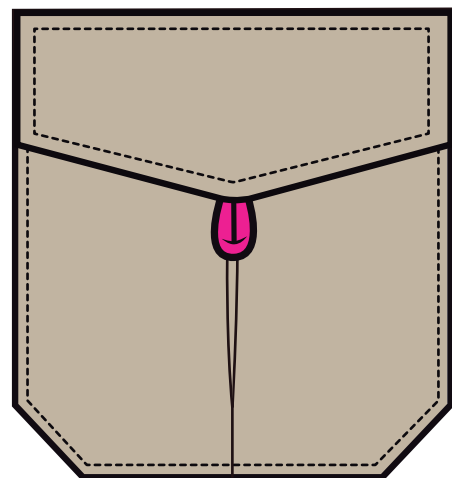
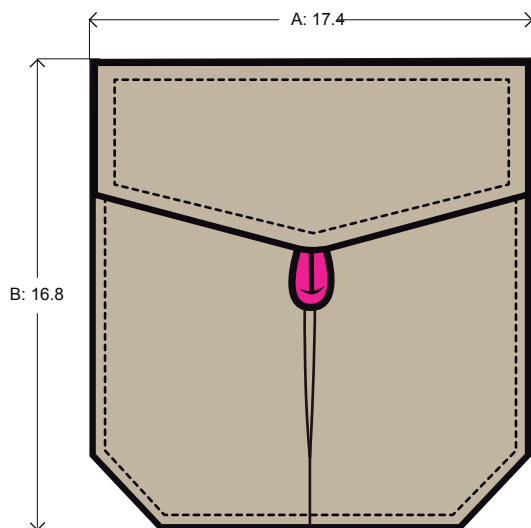
ANUAR LAYON	INSTITUTO NACIONAL ELECTORAL	FECHA	6/08/2020
CHAMARRA PARA CAPACITADORES ELECTORALES		A4	
BOLSA DELANTERA CON CIERRE		COTAS CM	5/9



VERIFICACIÓN DE MEDIDAS EN PRENDAS DE VESTIR Y ARTÍCULOS TEXTILES CONFECCIONADOS		
CHAMARRA PARA CAPACITADORES ELECTORALES		
TRAZO PLANO DE BOLSAS DOBLES DELANTERO (TALLA GRANDE)		
PARTE DE LA PRENDA/SE ESPECIFICA PUNTO DE INICIO Y FIN DE LA MEDIDA	TERMINADO	TOLERANCIA
A.- ALTURA DE CADA BOLSA	16.5 cm.	+/- 0.2 cm.
B.- ANCHO DE CADA BOLSA	8.2 cm.	+/- 0.2 cm.
C.- MITAD ANCHO BOLSA	4.1 cm.	+/- 0.5 cm.
D.- ÁNGULO BASE BOLSA	1.5 cm.	+/- 0.5 cm.
E.- ÁNGULO COSTADO BOLSA	1.5 cm.	+/- 0.5 cm.
F.- LARGO PROFUNDIDAD BOLSA	12 cm.	+/- 0.5 cm.
G.- SEPARACIÓN BOLSAS DOBLES	1 cm.	+/- 0.5 cm.
H.- CERRADO SUPERIOR CENTRO BOLSA	2.5 cm.	+/- 0.5 cm.
I.- CERRADO INFERIOR CENTRO BOLSA	1.7 cm.	+/- 0.5 cm.
J.- ANCHO TAPA	8.4 cm.	+/- 0.5 cm.
K.- LARGO TAPA	6 cm.	+/- 0.5 cm.
L.- LARGO PICO	1.5 cm.	+/- 0.5 cm.
M.- LARGO COSTADO DE TAPA SIN PICO	4.5 cm.	+/- 0.5 cm.

NOTA: Pespunte de la tapa a 1/4 de pulgada.
Pespunte del contorno del cuerpo de la bolsa a 1/16 de pulgada.
Separación de cuerpo de bolsa a tapa 0.5 cm.
Separación entre tapas 0.5 cm.

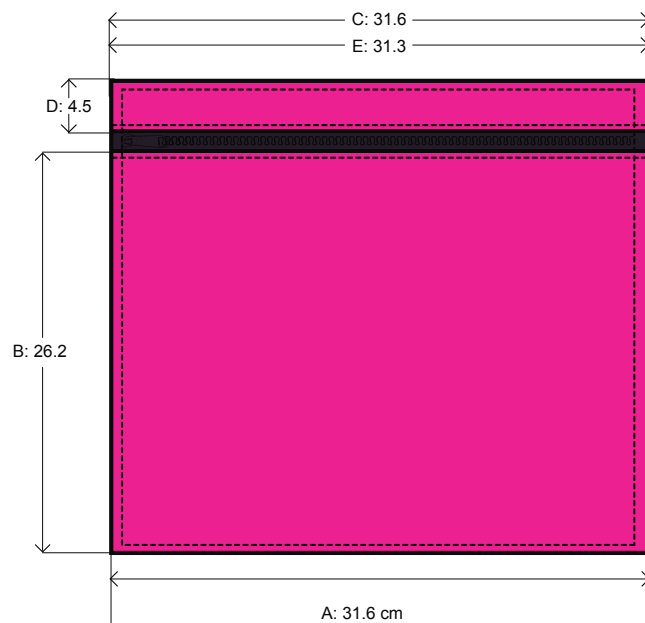
ANUAR LAYON	INSTITUTO NACIONAL ELECTORAL	FECHA	6/08/2020
CHAMARRA PARA CAPACITADORES ELECTORALES		A4	
BOLSAS DOBLES DELANTERO		COTAS CM	6/9



VERIFICACIÓN DE MEDIDAS EN PRENDAS DE VESTIR Y ARTÍCULOS TEXTILES CONFECCIONADOS		
CHAMARRA PARA CAPACITADORES ELECTORALES		
TRAZO PLANO BOLSAS DELANTERAS INFERIORES (TALLA GRANDE)		
PARTE DE LA PRENDA/SE ESPECIFICA PUNTO DE INICIO Y FIN DE LA MEDIDA	TERMINADO	TOLERANCIA
A.- ANCHO BOLSA TOTAL	17.4 cm.	+/- 1 cm.
B.- ALTURA BOLSA TOTAL	16.8 cm.	+/- 1 cm.
C.- ANCHO MITAD DE BOLSA	8.7 cm.	+/- 0.5 cm.
D.- ÁNGULO BASE BOLSA	3 cm.	+/- 0.5 cm.
E.- ÁNGULO COSTADO BOLSA	2.7 cm.	+/- 0.5 cm.
F.- PROFUNDIDAD TABLÓN	12 cm.	+/- 0.5 cm.
G.- INICIO DE TABLÓN SUPERIOR	2.5 cm.	+/- 0.5 cm.
H.- FINAL DE TABLÓN INFERIOR	2 cm.	+/- 0.5 cm.
I.- ANCHO DE TAPA	17.6 cm.	+/- 0.5 cm.
J.- ALTO TOTAL DE TAPA	7.3 cm.	+/- 0.2 cm.
K.- LARGO COSTADO SIN PICO DE TAPA	5 cm.	+/- 0.2 cm.
L.- LARGO PICO DE TAPA	2.3 cm.	+/- 0.2 cm.

NOTA: El cordón elástico mide 5.5 cm.
Pespunte de tapa a 1/4 de pulgada y pespunte de contorno bolsa a 1/16 de pulgada.
Separación de cuerpo de bolsa a tapa 1 cm.

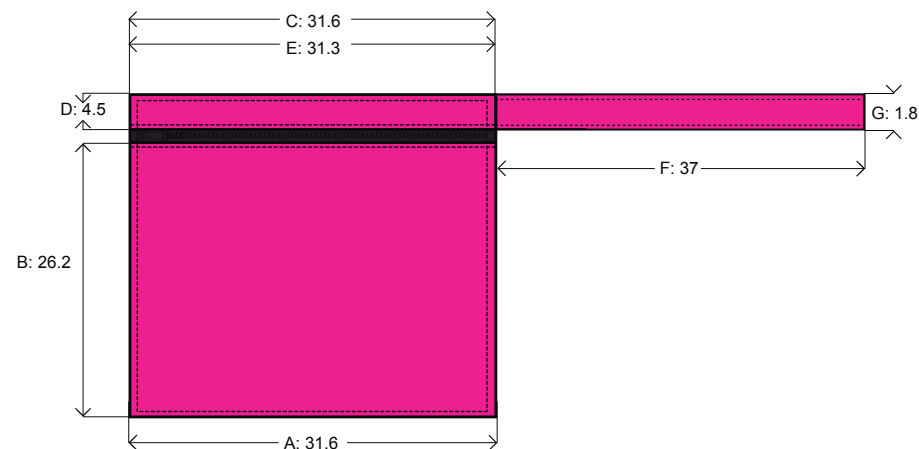
ANUAR LAYON	INSTITUTO NACIONAL ELECTORAL	FECHA	6/08/2020
CHAMARRA PARA CAPACITADORES ELECTORALES		A4	
BOLSAS DELANTERAS INFERIORES		COTAS CM	7/9



VERIFICACIÓN DE MEDIDAS EN PRENDAS DE VESTIR Y ARTÍCULOS TEXTILES CONFECCIONADOS		
CHAMARRA PARA CAPACITADORES ELECTORALES		
TRAZO PLANO BOLSA TRASERA CON CIERRE (TALLA GRANDE)		
PARTE DE LA PRENDA/SE ESPECIFICA PUNTO DE INICIO Y FIN DE LA MEDIDA	TERMINADO	TOLERANCIA
A.- ANCHO BOLSA	31.6 cm.	+/- 1 cm.
B.- LARGO BOLSA	26.2 cm.	+/- 1 cm.
C.- ANCHO BOLSA SUPERIOR	31.6 cm.	+/- 0.5 cm.
D.- LARGO BOLSA SUPERIOR	4.5 cm.	+/- 0.5 cm.
E.- LARGO CIERRE	31.3 cm.	+/- 0.5 cm.
F.- LARGO ASA	37 cm.	+/- 0.5 cm.
G.- ANCHO ASA	1.8 cm.	+/- .02 cm.


Nota: Contorno bolsa con doble pespunte con separación de 1/4 de pulgada, Cierre vulcanizado del número 5, color negro de 30.3 cm de largo con cierre metálico pavonado, carro de cierre doble vista (reversible) y jaladera metálica negra. El cierre abre de izquierda a derecha. La chamarra puede guardarse en la bolsa trasera.

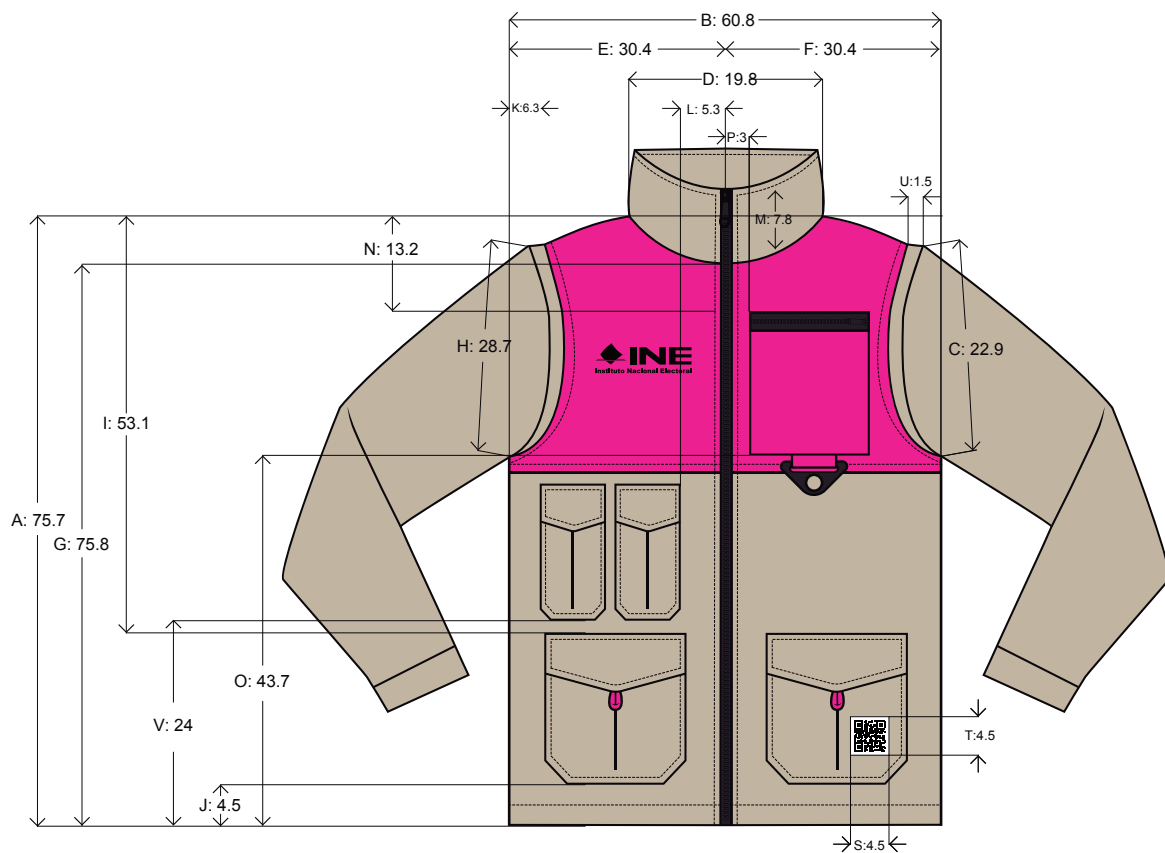
VISTA DE CHAMARRA DENTRO DE BOLSA TRASERA



ANUAR LAYON	INSTITUTO NACIONAL ELECTORAL	FECHA	6/08/2020
CHAMARRA PARA CAPACITADORES ELECTORALES		A4	
BOLSA TRASERA		COTAS CM	8/9

MATERIALES Y HABILITACIONES
CHAMARRA PARA CAPACITADORES ELECTORALES
TELA IMPERMEABLE CON FILTRO UV 100% POLIÉSTER COLOR ARENA
TELA IMPERMEABLE TEXTURIZADA 100% POLIÉSTER COLOR FUCSIA
TELA TRICOT FUSIONABLE BLANCO
CIERRE VULCANIZADO PAVONADO DEL #5 CON CARRO DEPORTIVO.
CIERRE VULCANIZADO #3 CON CARRO DEPORTIVO.
CIERRE VULCANIZADO #5 CARRO DOBLE VISTA.
2 CIERRES VENUS REVERSIBLE #5 CARRO DEPORTIVO
PASACINTA CASITA COLOR NEGRO DE 5.7 CM PARA CINTA DE 1.5 PULGADAS
PARCHE MICROBORDADO CÓDIGO QR
CORDON ELASTICO CIRCULAR COLOR FUCSIA DE 1/4 DE PULGADA DE ANCHO
VELCRO DE 1 PULGADA

ANUAR LAYON	INSTITUTO NACIONAL ELECTORAL	FECHA	6/08/2020
CHAMARRA PARA CAPACITADORES ELECTORALES		A4	
MATERIALES Y HABILITACIONES		COTAS CM	9/9

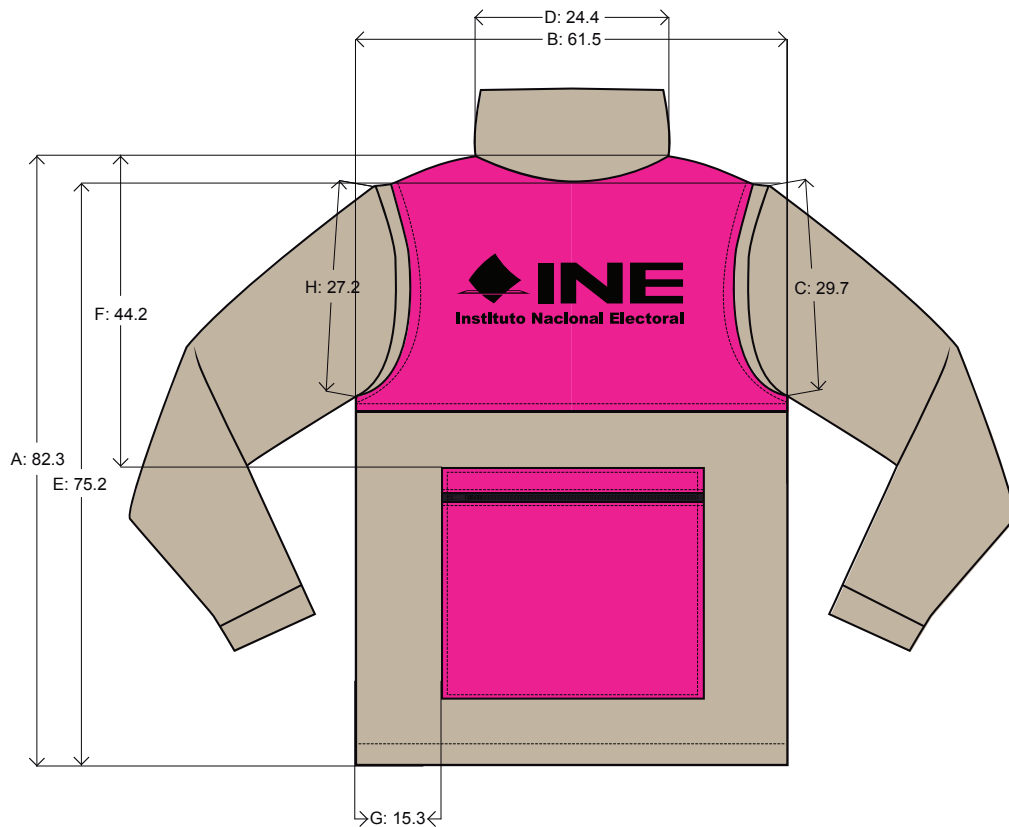


VERIFICACIÓN DE MEDIDAS EN PRENDAS DE VESTIR Y ARTÍCULOS TEXTILES CONFECCIONADOS		
CHAMARRA PARA CAPACITADORES ELECTORALES		
TRAZO PLANO FRENTE (TALLA MEDIANA)		
PARTE DE LA PRENDA/SE ESPECIFICA PUNTO DE INICIO Y FIN DE LA MEDIDA	TERMINADO	TOLERANCIA
A.- LARGO TOTAL DELANTERO	75.7 cm.	+/- 0.5 cm.
B.- ANCHO TOTAL DELANTERO	60.8 cm.	+/- 0.5 cm.
C.- LARGO SISA	22.9 cm.	+/- 0.5 cm.
D.- ANCHO CUELLO	19.8 cm.	+/- 0.02 cm.
E.- ANCHO DELANTERO DERECHO	30.4 cm.	+/- 0.5 cm.
F.- ANCHO DELANTERO IZQUIERDO	30.4 cm.	+/- 0.5 cm.
G.- LARGO CIERRE CENTRAL C/CUELLO	75.8 cm.	+/- 0.02 cm.
H.- CONTORNO SISA	28.7 cm.	+/- 0.5 cm.
I.- ALTURA DE HOMBRO A POSICIÓN DE BOLSA	53.1 cm.	+/- 0.2 cm.
J.- ALTURA DE LA BASE DELANTERO A POSICIÓN DE BOLSA	4.5 cm.	+/- 0.2 cm.
K.- ANCHO DEL COSTADO A LA POSICIÓN DE LA BOLSA INFERIOR	6.3 cm.	+/- 0.2 cm.
L.- ANCHO DEL CIERRE CENTRAL A LA POSICIÓN DE LA BOLSA INFERIOR	5.3 cm.	+/- 0.2 cm.
M.- PROFUNDIDAD DE ESCOTE	7.8 cm.	+/- 0.5 cm.
N.- LARGO DE HOMBRO A POSICIÓN DE BOLSA SUPERIOR	13.2 cm.	+/- 0.02 cm.
O.- LARGO DE LA BASE DELANTERA A POSICIÓN DE BOLSA SUPERIOR	43.7 cm.	+/- 0.02 cm.
P.- ANCHO DEL CIERRE CENTRAL A LA POSICIÓN DE LA BOLSA SUPERIOR	3 cm.	+/- 0.02 cm.
Q.- ANCHO DE LOGO DE INE	10 cm.	+/- 0.05 cm.
R.- ALTURA DE LOGO DE INE	2.7 cm.	+/- 0.05 cm.
S.- ANCHO QR	4.5 cm.	+/- 0.02 cm.
T.- ALTURA QR	4.5 cm.	+/- 0.02 cm.
U.- ANCHO CUBRECIERRE CONTORNO SISA	1.5 cm.	+/- 0.02 cm.
V.- LARGO DESDE BASE DELANTERO A BOLSAS DOBLES	24 cm.	+/- 0.02 cm.
W.- ETIQUETA DE MARCA Y TALLA	Medida de acuerdo a especificaciones de cada productor +/- 0.5 cm.	
<p>NOTA: Pespunte de cierre centro delantero a 1/4 de pulgada. Pespunte contorno sisa a 1/4 de pulgada. Pespunte de corte medio delantero a 1/4 de pulgada. Pespunte ruedo a 1 pulgada. Parche QR en microbordado. Logotipo de INE impreso en sublimación.</p> <p>DESCRIPCIÓN DE COLOR: Color arena: cuello, tapa cierre, mangas, puños, bolsas dobles delanteras, bolsas inferiores delanteras, delantero inferior y espalda inferior. Color fucsia: delantero superior, espalda superior, bolsa superior izquierda, bolsa trasera, jareta de bolsa, cordón de bolsas delanteras. Negro: cierres, porta gafete, velcro.</p>		

ANUAR LAYON	INSTITUTO NACIONAL ELECTORAL	FECHA	6/08/2020
CHAMARRA PARA CAPACITADORES ELECTORALES		A4	
VISTA FRONTAL - DIMENSIONES Y DETALLES		COTAS CM	1/9

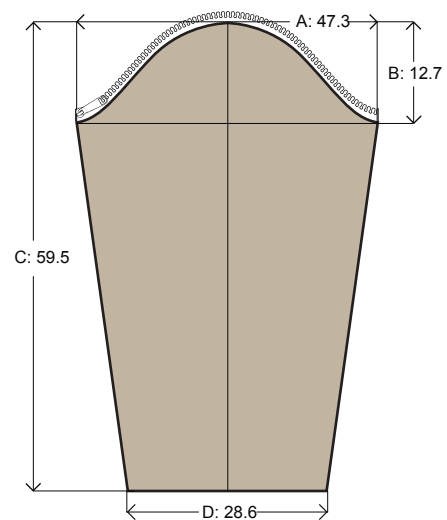
VERIFICACIÓN DE MEDIDAS EN PRENDAS DE VESTIR Y ARTÍCULOS TEXTILES CONFECCIONADOS		
CHAMARRA PARA CAPACITADORES ELECTORALES		
TRAZO PLANO ESPALDA (TALLA MEDIANA)		
PARTE DE LA PRENDA/SE ESPECIFICA PUNTO DE INICIO Y FIN DE LA MEDIDA	TERMINADO	TOLERANCIA
A.- LARGO TOTAL ESPALDA	82.3 cm.	+/- 1 cm.
B.- ANCHO TOTAL ESPALDA	61.5 cm.	+/- 1 cm.
C.- LARGO SISA	29.7 cm.	+/- 0.08 cm.
D.- ANCHO CUELLO	24.4 cm.	+/- 0.5 cm.
E.- LARGO CENTRO ESPALDA	75.2 cm.	+/- 0.05 cm.
F.- ALTURA BOLSA TRASERA DESDE BASE ESPALDA	44.2 cm.	+/- 0.05 cm.
G.- ANCHO POSICIÓN BOLSA TRASERA DESDE COSTADO	15.3 cm.	+/- 0.05 cm.
H.- CONTORNO SISA	27.2 cm.	+/- 0.05 cm.
I.- ANCHO DE LOGO DE INE	30 cm.	+/- 0.5 cm.
J.- ALTURA DE LOGO DE INE	9.12 cm.	+/- 0.5 cm.

NOTA: El cierre de la bolsa trasera abre de izquierda a derecha.
Logotipo de INE impreso en sublimación.

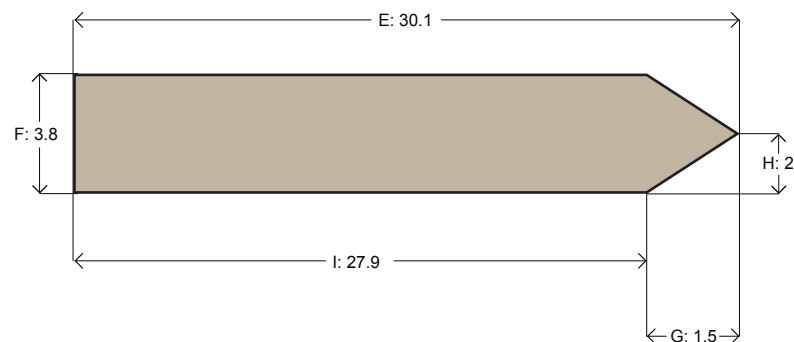


ANUAR LAYON	INSTITUTO NACIONAL ELECTORAL	FECHA	6/08/2020
CHAMARRA PARA CAPACITADORES ELECTORALES		A4	
VISTA TRASERA - DIMENSIONES Y DETALLES		COTAS CM	2/9

MANGA



PUÑO



VELCRO



VERIFICACIÓN DE MEDIDAS EN PRENDAS DE VESTIR Y
ARTÍCULOS TEXTILES CONFECCIONADOS
CHAMARRA PARA CAPACITADORES ELECTORALES
TRAZO PLANO MANGA (TALLA MEDIANA)

PARTE DE LA PRENDA/SE ESPECIFICA PUNTO DE INICIO Y FIN DE LA MEDIDA	TERMINADO	TOLERANCIA
A.- ANCHO MANGA (ALTURA DE SISA)	47.3 cm.	+/- 1 cm.
B.- ALTURA CABEZA MANGA	12.7 cm.	+/- 0.05 cm.
C.- LARGO TOTAL MANGA	59.5 cm.	+/- 1 cm.
D.- ANCHO PUÑO	28.6 cm.	+/- 1 cm.
TRAZO PLANO PUÑO (TALLA MEDIANA)		
E.- LARGO PUÑO	30.1 cm.	+/- 0.02 cm.
F.- ANCHO PUÑO	3.8 cm.	+/- 0.02 cm.
G.- LARGO PICO	1.5 cm.	+/- 0.02 cm.
H.- ANCHO PICO	2 cm.	+/- 0.02 cm.
I.- LARGO HASTA ANTES DE PICO	27.9 cm.	+/- 0.02 cm.
J.- LARGO VELCRO	5 cm.	+/- 0.02 cm.
K.- ANCHO VELCRO	2.5 cm.	+/- 0.02 cm.

NOTA: Pespunte puño a 1/4 de pulgada.
Velcro macho confeccionado en base del pico del puño.
Velcro hembra confeccionado en inicio base puño.
En manga derecha, el carro del cierre se ubica en la sisa del delantero y abre de adelante hacia atrás.
En manga izquierda, el carro del cierre se ubica en la sisa de la espalda y abre de atrás para adelante.
Cierre Venus #5 reversible color negro con carro de deportivo.

ANUAR LAYON

INSTITUTO NACIONAL ELECTORAL

FECHA

6/08/2020

CHAMARRA PARA CAPACITADORES ELECTORALES

A4



MANGA

COTAS
CM

3/9

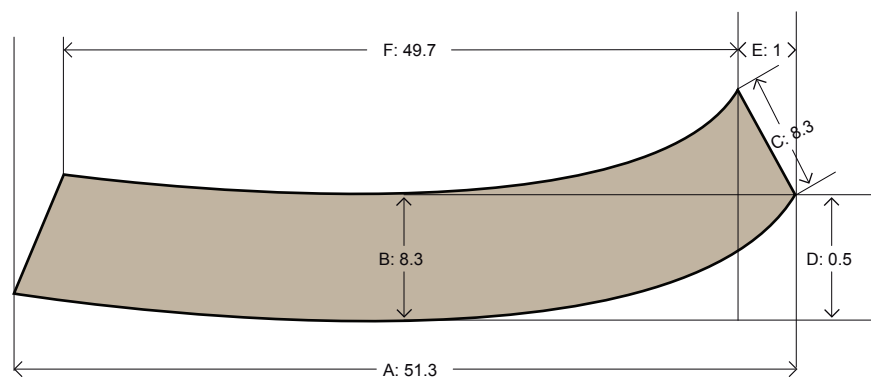
VERIFICACIÓN DE MEDIDAS EN PRENDAS DE VESTIR Y
ARTÍCULOS TEXTILES CONFECCIONADOS

CHAMARRA PARA CAPACITADORES ELECTORALES

TRAZO PLANO CUELLO (TALLA MEDIANA)

PARTE DE LA PRENDA/SE ESPECIFICA PUNTO DE INICIO Y FIN DE LA MEDIDA	TERMINADO	TOLERANCIA
A.- LARGO CUELLO INFERIOR	51.3 cm.	+/- .05 cm.
B.- ANCHO CENTRO CUELLO	8.3 cm.	+/- .05 cm.
C.- ANCHO PICO CUELLO	8.3 cm.	+/- .05 cm.
D.- CURVA BASE CUELLO	0.5 cm.	+/- .3 cm.
E.- INCLINACIÓN PICO CUELLO	1 cm.	+/- .3 cm.
F.- LARGO CUELLO SUPERIOR	49.7 cm.	+/- .3 cm.

NOTA: Pespunte superior contorno cuello a 1/4 de pulgada y pespunte inferior escote espalda a 1/16.



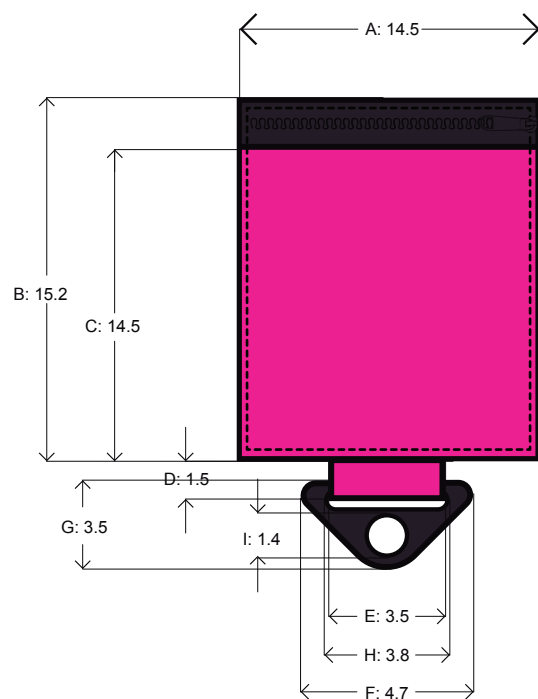
ANUAR LAYON	INSTITUTO NACIONAL ELECTORAL	FECHA	6/08/2020
CHAMARRA PARA CAPACITADORES ELECTORALES		A4	
CUELLO		COTAS CM	4/9

A

B

C

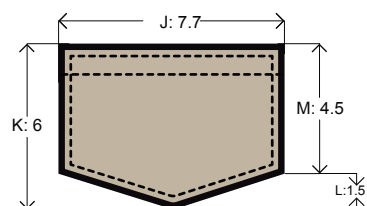
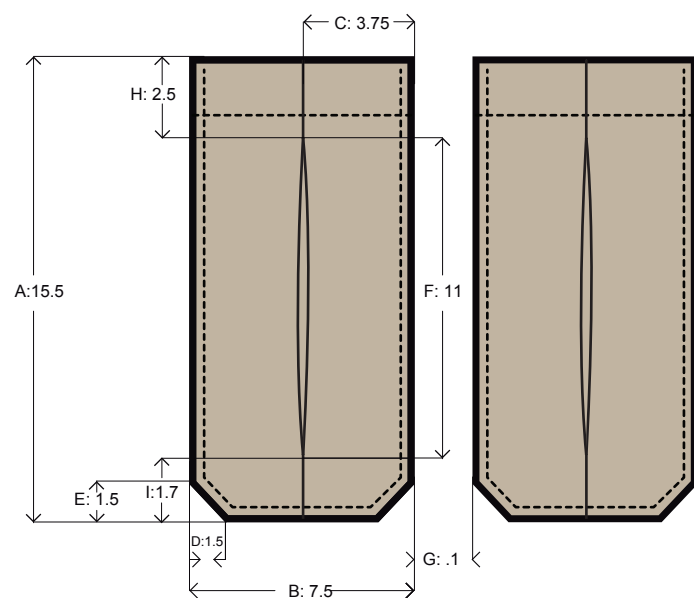
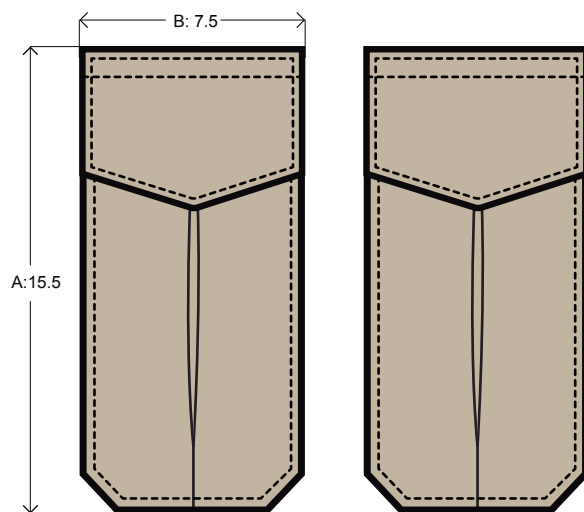
D



VERIFICACIÓN DE MEDIDAS EN PRENDAS DE VESTIR Y ARTÍCULOS TEXTILES CONFECCIONADOS		
CHAMARRA PARA CAPACITADORES ELECTORALES		
TRAZO PLANO DE BOLSA DELANTERA CON CIERRE (TALLA MEDIANA)		
PARTE DE LA PRENDA/SE ESPECIFICA PUNTO DE INICIO Y FIN DE LA MEDIDA	TERMINADO	TOLERANCIA
A.- ANCHO BOLSA DE PRENDA	14.5 cm.	+/- 0.5 cm.
B.- ALTURA BOLSA DE PRENDA	15.2 cm.	+/- 0.5 cm.
C.- ALTURA DE POSICIÓN DEL CIERRE	14.5 cm.	+/- 0.5 cm.
D.- ALTURA TIRA SUJETADORA DE CLIP PARA GAFETE	1.5 cm.	+/- 0.5 cm.
E.- ANCHO TIRA SUJETADORA DE CLIP PARA GAFETE	3.5 cm.	+/- 0.5 cm.
F.- ANCHO DE CLIP PARA GAFETE	4.7 cm.	+/- 0.5 cm.
G.- ALTURA DE CLIP PARA GAFETE	3.5 cm.	+/- 0.5 cm.
H.- ANCHO ABERTURA DE CLIP PARA GAFETE PARA TIRA SUJETADORA	3.8 cm.	+/- 0.5 cm.
I.- DIÁMETRO DE ABERTURA DE CLIP PARA GAFETE	1.4 cm.	+/- 0.5 cm.

NOTA: El cierre es vulcanizado del número 3, color negro de 20 cm de largo con cierre metálico pavonado con carro deportivo negro.
La parte superior del cierre va expuesta y la parte inferior por debajo del cuerpo de la base de la bolsa (no se ve). Abre de derecha a izquierda.
El respunte de la bolsa es a 1/16 de pulgada.
Evitar pliegues y fruncidos.

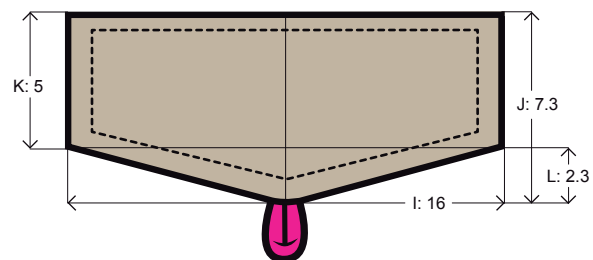
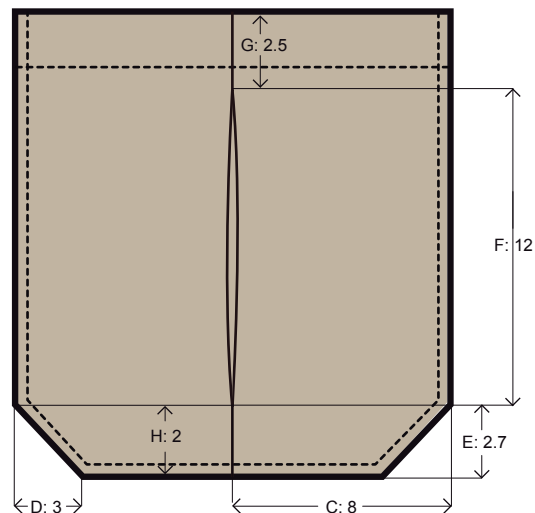
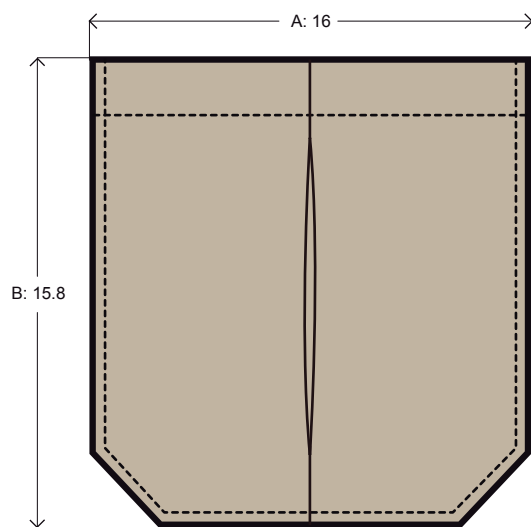
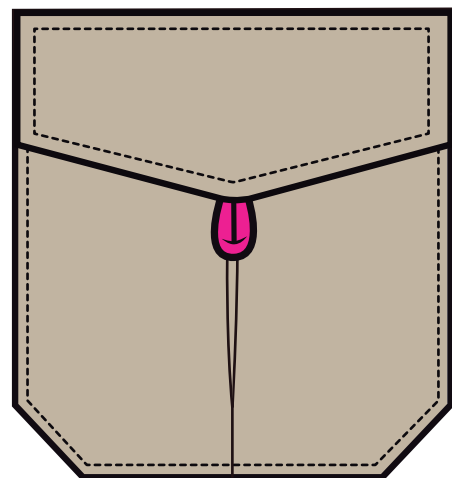
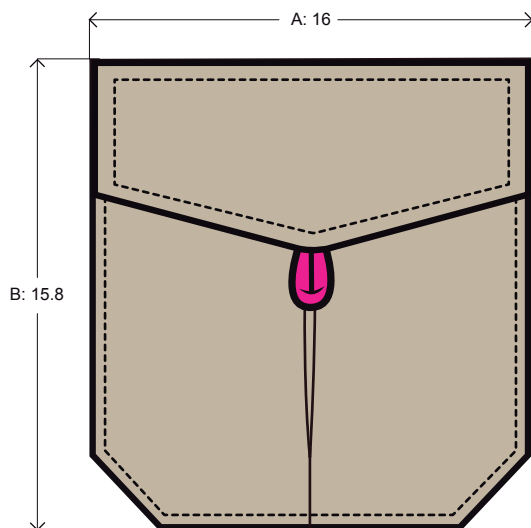
ANUAR LAYON	INSTITUTO NACIONAL ELECTORAL	FECHA	6/08/2020
CHAMARRA PARA CAPACITADORES ELECTORALES		A4	
BOLSA DELANTERA CON CIERRE		COTAS CM	5/9



VERIFICACIÓN DE MEDIDAS EN PRENDAS DE VESTIR Y ARTÍCULOS TEXTILES CONFECCIONADOS		
CHAMARRA PARA CAPACITADORES ELECTORALES		
TRAZO PLANO DE BOLSAS DOBLES DELANTERO (TALLA MEDIANA)		
PARTE DE LA PRENDA/SE ESPECIFICA PUNTO DE INICIO Y FIN DE LA MEDIDA	TERMINADO	TOLERANCIA
A.- ALTURA DE CADA BOLSA	15.5 cm.	+/- 0.2 cm.
B.- ANCHO DE CADA BOLSA	7.5 cm.	+/- 0.2 cm.
C.- MITAD ANCHO BOLSA	3.75 cm.	+/- 0.5 cm.
D.- ÁNGULO BASE BOLSA	1.5 cm.	+/- 0.5 cm.
E.- ÁNGULO COSTADO BOLSA	1.5 cm.	+/- 0.5 cm.
F.- LARGO PROFUNDIDAD BOLSA	11 cm.	+/- 0.5 cm.
G.- SEPARACIÓN BOLSAS DOBLES	1 cm.	+/- 0.5 cm.
H.- CERRADO SUPERIOR CENTRO BOLSA	2.5 cm.	+/- 0.5 cm.
I.- CERRADO INFERIOR CENTRO BOLSA	1.7 cm.	+/- 0.5 cm.
J.- ANCHO TAPA	7.7 cm.	+/- 0.5 cm.
K.- LARGO TAPA	6 cm.	+/- 0.5 cm.
L.- LARGO PICO	1.5 cm.	+/- 0.5 cm.
M.- LARGO COSTADO DE TAPA SIN PICO	4.5 cm.	+/- 0.5 cm.

NOTA: Pespunte de la tapa a 1/4 de pulgada.
Pespunte del contorno del cuerpo de la bolsa a 1/16 de pulgada.
Separación de cuerpo de bolsa a tapa 0.5 cm.
Separación entre tapas 0.5 cm.

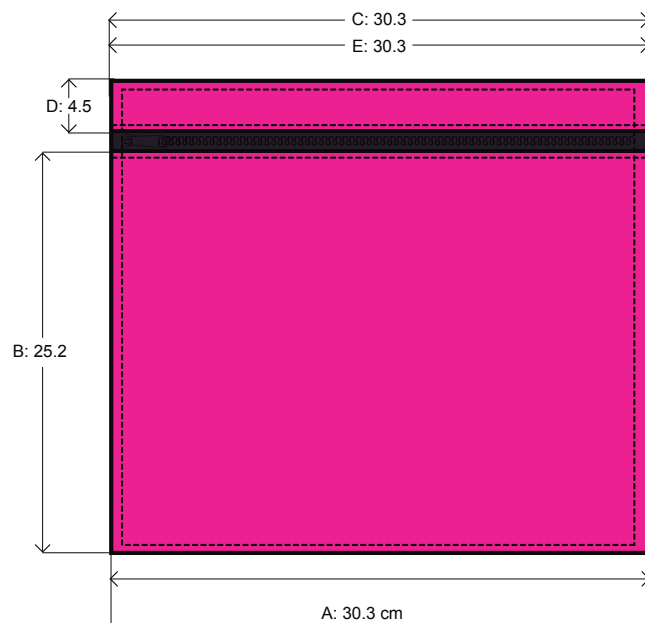
ANUAR LAYON	INSTITUTO NACIONAL ELECTORAL	FECHA	6/08/2020
CHAMARRA PARA CAPACITADORES ELECTORALES		A4	
BOLSAS DOBLES DELANTERO		COTAS CM	6/9



VERIFICACIÓN DE MEDIDAS EN PRENDAS DE VESTIR Y ARTÍCULOS TEXTILES CONFECCIONADOS		
CHAMARRA PARA CAPACITADORES ELECTORALES		
TRAZO PLANO BOLSAS DELANTERAS INFERIORES (TALLA MEDIANA)		
PARTE DE LA PRENDA/SE ESPECIFICA PUNTO DE INICIO Y FIN DE LA MEDIDA	TERMINADO	TOLERANCIA
A.- ANCHO BOLSA TOTAL	16 cm.	+/- 1 cm.
B.- ALTURA BOLSA TOTAL	15.8 cm.	+/- 1 cm.
C.- ANCHO MITAD DE BOLSA	8 cm.	+/- 0.5 cm.
D.- ÁNGULO BASE BOLSA	3 cm.	+/- 0.5 cm.
E.- ÁNGULO COSTADO BOLSA	2.7 cm.	+/- 0.5 cm.
F.- PROFUNDIDAD TABLÓN	12 cm.	+/- 0.5 cm.
G.- INICIO DE TABLÓN SUPERIOR	2.5 cm.	+/- 0.5 cm.
H.- FINAL DE TABLÓN INFERIOR	2 cm.	+/- 0.5 cm.
I.- ANCHO DE TAPA	16 cm.	+/- 0.5 cm.
J.- ALTO TOTAL DE TAPA	7.3 cm.	+/- 0.2 cm.
K.- LARGO COSTADO SIN PICO DE TAPA	5 cm.	+/- 0.2 cm.
L.- LARGO PICO DE TAPA	2.3 cm.	+/- 0.2 cm.

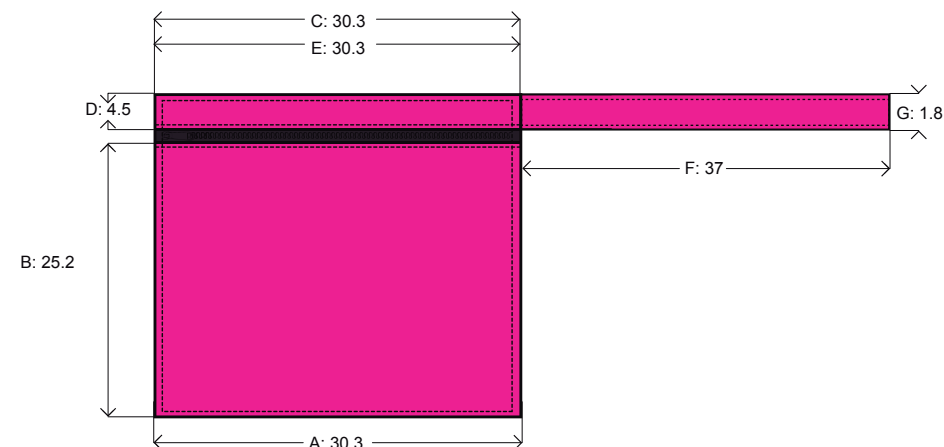
NOTA: El cordón elástico mide 5.5 cm.
Pespunte de tapa a 1/4 de pulgada y pespunte de contorno bolsa a 1/16 de pulgada.
Separación de cuerpo de bolsa a tapa 1 cm.

ANUAR LAYON	INSTITUTO NACIONAL ELECTORAL	FECHA	6/08/2020
CHAMARRA PARA CAPACITADORES ELECTORALES		A4	
BOLSAS DELANTERAS INFERIORES		COTAS CM	7/9




VERIFICACIÓN DE MEDIDAS EN PRENDAS DE VESTIR Y ARTÍCULOS TEXTILES CONFECCIONADOS		
CHAMARRA PARA CAPACITADORES ELECTORALES		
TRAZO PLANO BOLSA TRASERA CON CIERRE (TALLA MEDIANA)		
PARTE DE LA PRENDA/SE ESPECIFICA PUNTO DE INICIO Y FIN DE LA MEDIDA	TERMINADO	TOLERANCIA
A.- ANCHO BOLSA	30.3 cm.	+/- 1 cm.
B.- LARGO BOLSA	25.2 cm.	+/- 1 cm.
C.- ANCHO BOLSA SUPERIOR	30.3 cm.	+/- 0.5 cm.
D.- LARGO BOLSA SUPERIOR	4.5 cm.	+/- 0.5 cm.
E.- LARGO CIERRE	30.3 cm.	+/- 0.5 cm.
F.- LARGO ASA	37 cm.	+/- 0.5 cm.
G.- ANCHO ASA	1.8 cm.	+/- .02 cm.

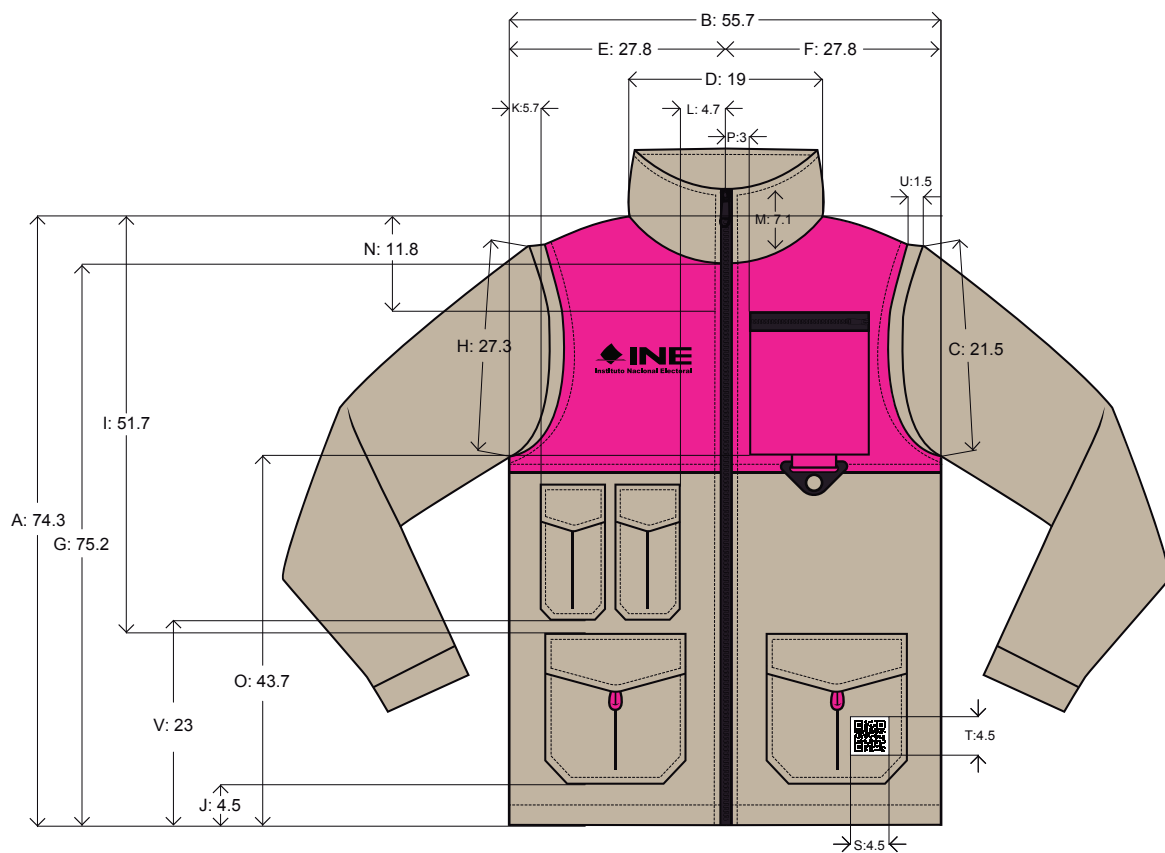
Nota: Contorno bolsa con doble pespunte con separación de 1/4 de pulgada, Cierre vulcanizado del número 5, color negro de 30.3 cm de largo con cierre metálico pavonado, carro de cierre doble vista (reversible) y jaladera metálica negra. El cierre abre de izquierda a derecha. La chamarra puede guardarse en la bolsa trasera.



ANUAR LAYON	INSTITUTO NACIONAL ELECTORAL	FECHA	6/08/2020
CHAMARRA PARA CAPACITADORES ELECTORALES		A4	
BOLSA TRASERA		COTAS CM	8/9

MATERIALES Y HABILITACIONES
CHAMARRA PARA CAPACITADORES ELECTORALES
TELA IMPERMEABLE CON FILTRO UV 100% POLIÉSTER COLOR ARENA
TELA IMPERMEABLE TEXTURIZADA 100% POLIÉSTER COLOR FUCSIA
TELA TRICOT FUSIONABLE BLANCO
CIERRE VULCANIZADO PAVONADO DEL #5 CON CARRO DEPORTIVO.
CIERRE VULCANIZADO #3 CON CARRO DEPORTIVO.
CIERRE VULCANIZADO #5 CARRO DOBLE VISTA.
2 CIERRES VENUS REVERSIBLE #5 CARRO DEPORTIVO
PASACINTA CASITA COLOR NEGRO DE 5.7 CM PARA CINTA DE 1.5 PULGADAS
PARCHE MICROBORDADO CÓDIGO QR
CORDON ELASTICO CIRCULAR COLOR FUCSIA DE 1/4 DE PULGADA DE ANCHO
VELCRO DE 1 PULGADA

ANUAR LAYON	INSTITUTO NACIONAL ELECTORAL	FECHA	6/08/2020
CHAMARRA PARA CAPACITADORES ELECTORALES		A4	
MATERIALES Y HABILITACIONES		COTAS CM	9/9

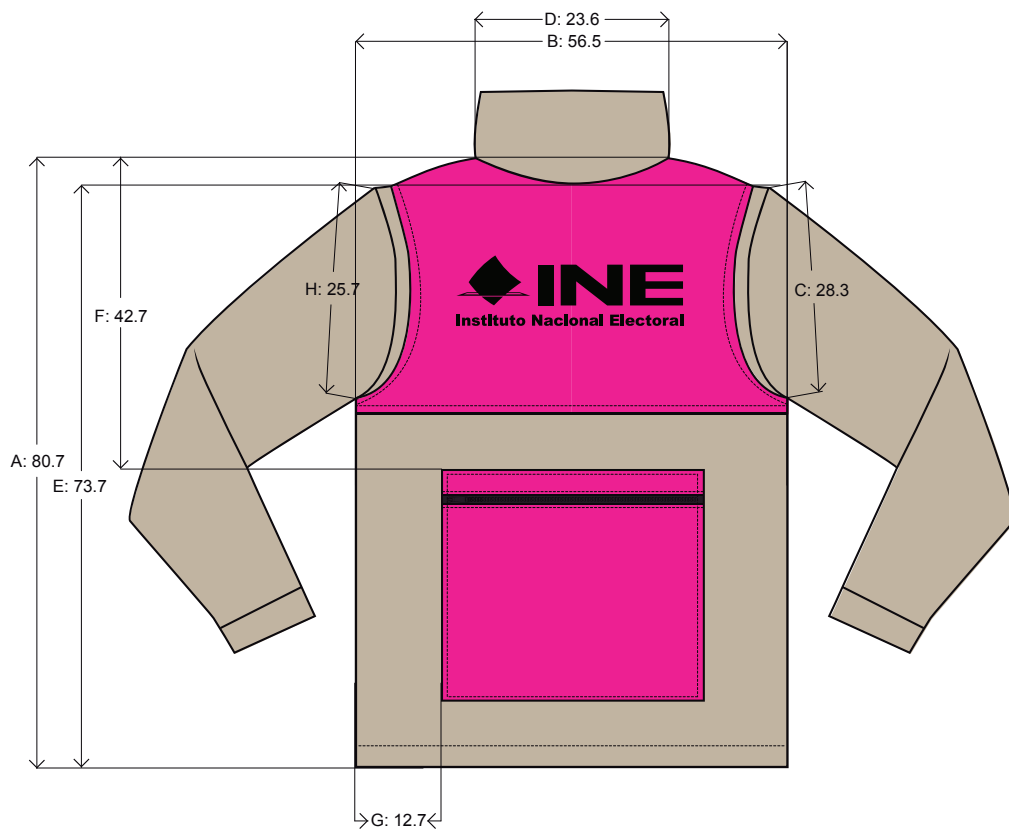


VERIFICACIÓN DE MEDIDAS EN PRENDAS DE VESTIR Y ARTÍCULOS TEXTILES CONFECCIONADOS		
CHAMARRA PARA CAPACITADORES ELECTORALES		
TRAZO PLANO FRENTE (TALLA EXTRA CHICA)		
PARTE DE LA PRENDA/SE ESPECIFICA PUNTO DE INICIO Y FIN DE LA MEDIDA	TERMINADO	TOLERANCIA
A.- LARGO TOTAL DELANTERO	74.3 cm.	+/- 0.5 cm.
B.- ANCHO TOTAL DELANTERO	55.7 cm.	+/- 0.5 cm.
C.- LARGO SISA	21.5 cm.	+/- 0.5 cm.
D.- ANCHO CUELLO	19 cm.	+/- 0.02 cm.
E.- ANCHO DELANTERO DERECHO	27.8 cm.	+/- 0.5 cm.
F.- ANCHO DELANTERO IZQUIERDO	27.8 cm.	+/- 0.5 cm.
G.- LARGO CIERRE CENTRAL C/CUELLO	75.2 cm.	+/- 0.02 cm.
H.- CONTORNO SISA	27.3 cm.	+/- 0.5 cm.
I.- ALTURA DE HOMBRO A POSICIÓN DE BOLSA	51.7 cm.	+/- 0.2 cm.
J.- ALTURA DE LA BASE DELANTERO A POSICIÓN DE BOLSA	4.5 cm.	+/- 0.2 cm.
K.- ANCHO DEL COSTADO A LA POSICIÓN DE LA BOLSA INFERIOR	5.7 cm.	+/- 0.2 cm.
L.- ANCHO DEL CIERRE CENTRAL A LA POSICIÓN DE LA BOLSA INFERIOR	4.7 cm.	+/- 0.2 cm.
M.- PROFUNDIDAD DE ESCOTE	7.1 cm.	+/- 0.5 cm.
N.- LARGO DE HOMBRO A POSICIÓN DE BOLSA SUPERIOR	11.8 cm.	+/- 0.02 cm.
O.- LARGO DE LA BASE DELANTERA A POSICIÓN DE BOLSA SUPERIOR	43.7 cm.	+/- 0.02 cm.
P.- ANCHO DEL CIERRE CENTRAL A LA POSICIÓN DE LA BOLSA SUPERIOR	3 cm.	+/- 0.02 cm.
Q.- ANCHO DE LOGO DE INE	10 cm.	+/- 0.05 cm.
R.- ALTURA DE LOGO DE INE	2.7 cm.	+/- 0.05 cm.
S.- ANCHO QR	4.5 cm.	+/- 0.02 cm.
T.- ALTURA QR	4.5 cm.	+/- 0.02 cm.
U.- ANCHO CUBRECIERRE CONTORNO SISA	1.5 cm.	+/- 0.02 cm.
V.- LARGO DESDE BASE DELANTERO A BOLSAS DOBLES	23 cm.	+/- 0.02 cm.
W.- ETIQUETA DE MARCA Y TALLA	Medida de acuerdo a especificaciones de cada productor +/- 0.5 cm.	
<p>NOTA: Pespunte de cierre centro delantero a 1/4 de pulgada. Pespunte contorno sisa a 1/4 de pulgada. Pespunte de corte medio delantero a 1/4 de pulgada. Pespunte ruedo a 1 pulgada. Parche QR en microbordado. Logotipo de INE impreso en sublimación.</p> <p>DESCRIPCIÓN DE COLOR: Color arena: cuello, tapa cierre, mangas, puños, bolsas dobles delanteras, bolsas inferiores delanteras, delantero inferior y espalda inferior. Color fucsia: delantero superior, espalda superior, bolsa superior izquierda, bolsa trasera, jareta de bolsa, cordón de bolsas delanteras. Negro: cierres, porta gafete, velcro.</p>		

ANUAR LAYON	INSTITUTO NACIONAL ELECTORAL	FECHA	6/08/2020
CHAMARRA PARA CAPACITADORES ELECTORALES		A4	
VISTA FRONTAL - DIMENSIONES Y DETALLES		COTAS CM	1/9

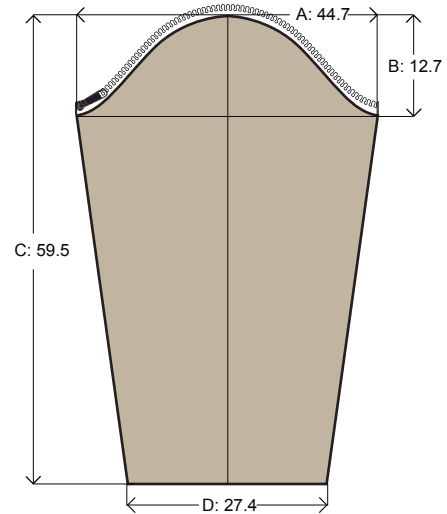
VERIFICACIÓN DE MEDIDAS EN PRENDAS DE VESTIR Y ARTÍCULOS TEXTILES CONFECCIONADOS		
CHAMARRA PARA CAPACITADORES ELECTORALES		
TRAZO PLANO ESPALDA (TALLA EXTRA CHICA)		
PARTE DE LA PRENDA/SE ESPECIFICA PUNTO DE INICIO Y FIN DE LA MEDIDA	TERMINADO	TOLERANCIA
A.- LARGO TOTAL ESPALDA	80.7 cm.	+/- 1 cm.
B.- ANCHO TOTAL ESPALDA	56.5 cm.	+/- 1 cm.
C.- LARGO SISA	28.3 cm.	+/- 0.08 cm.
D.- ANCHO CUELLO	23.6 cm.	+/- 0.5 cm.
E.- LARGO CENTRO ESPALDA	73.7 cm.	+/- 0.05 cm.
F.- ALTURA BOLSA TRASERA DESDE BASE ESPALDA	42.7 cm.	+/- 0.05 cm.
G.- ANCHO POSICIÓN BOLSA TRASERA DESDE COSTADO	12.7 cm.	+/- 0.05 cm.
H.- CONTORNO SISA	25.7 cm.	+/- 0.05 cm.
I.- ANCHO DE LOGO DE INE	30 cm.	+/- 0.5 cm.
J.- ALTURA DE LOGO DE INE	9.12 cm.	+/- 0.5 cm.

NOTA: El cierre de la bolsa trasera abre de izquierda a derecha.
Logotipo de INE impreso en sublimación.

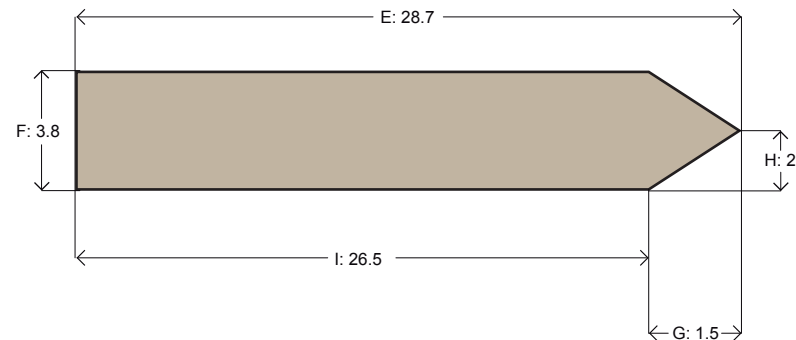


ANUAR LAYON	INSTITUTO NACIONAL ELECTORAL	FECHA	6/08/2020
CHAMARRA PARA CAPACITADORES ELECTORALES		A4	
VISTA TRASERA - DIMENSIONES Y DETALLES		COTAS CM	2/9

MANGA



PUÑO



VELCRO



VERIFICACIÓN DE MEDIDAS EN PRENDAS DE VESTIR Y
ARTÍCULOS TEXTILES CONFECCIONADOS

CHAMARRA PARA CAPACITADORES ELECTORALES

TRAZO PLANO MANGA (TALLA EXTRA CHICA)

PARTE DE LA PRENDA/SE ESPECIFICA PUNTO DE INICIO Y FIN DE LA MEDIDA	TERMINADO	TOLERANCIA
A.- ANCHO MANGA (ALTURA DE SISA)	44.7 cm.	+/- 1 cm.
B.- ALTURA CABEZA MANGA	12.7 cm.	+/- 0.05 cm.
C.- LARGO TOTAL MANGA	59.5 cm.	+/- 1 cm.
D.- ANCHO PUÑO	27.4 cm.	+/- 1 cm.

TRAZO PLANO PUÑO (TALLA EXTRA CHICA)		
E.- LARGO PUÑO	28.7 cm.	+/- 0.02 cm.
F.- ANCHO PUÑO	3.8 cm.	+/- 0.02 cm.
G.- LARGO PICO	1.5 cm.	+/- 0.02 cm.
H.- ANCHO PICO	2 cm.	+/- 0.02 cm.
I.- LARGO HASTA ANTES DE PICO	26.5 cm.	+/- 0.02 cm.
J.- LARGO VELCRO	5 cm.	+/- 0.02 cm.
K.- ANCHO VELCRO	2.5 cm.	+/- 0.02 cm.

NOTA: Pespunte puño a 1/4 de pulgada.

Velcro macho confeccionado en base del pico del puño.

Velcro hembra confeccionado en inicio base puño.

En manga derecha, el carro del cierre se ubica en la sisa del delantero y abre de adelante hacia atrás.

En manga izquierda, el carro del cierre se ubica en la sisa de la espalda y abre de atrás para adelante.

Cierre Venus #5 reversible color negro con carro de deportivo.

ANUAR LAYON

INSTITUTO NACIONAL ELECTORAL

FECHA

6/08/2020

CHAMARRA PARA CAPACITADORES ELECTORALES

A4



MANGA

COTAS
CM

3/9

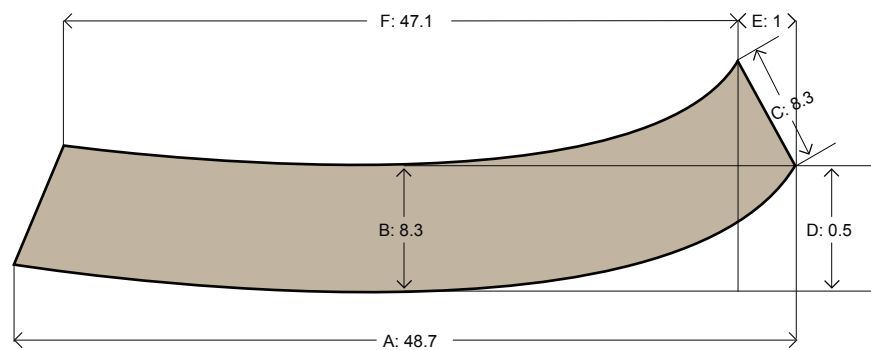
VERIFICACIÓN DE MEDIDAS EN PRENDAS DE VESTIR Y
ARTÍCULOS TEXTILES CONFECCIONADOS

CHAMARRA PARA CAPACITADORES ELECTORALES

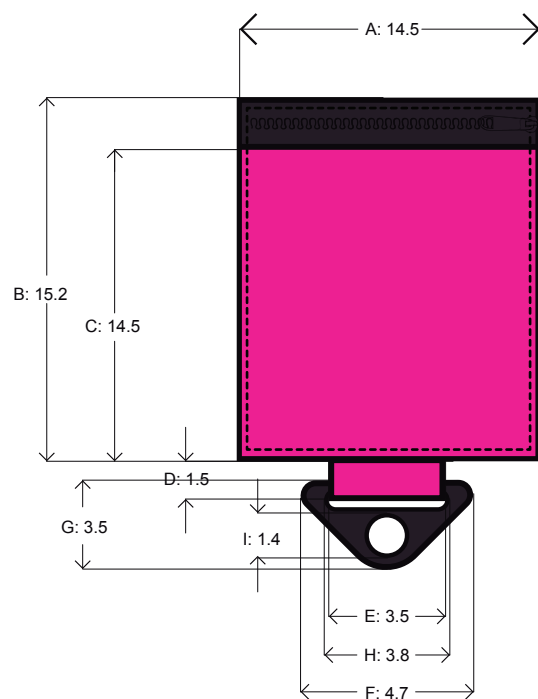
TRAZO PLANO CUELLO (TALLA EXTRA CHICA)

PARTE DE LA PRENDA/SE ESPECIFICA PUNTO DE INICIO Y FIN DE LA MEDIDA	TERMINADO	TOLERANCIA
A.- LARGO CUELLO INFERIOR	48.7 cm.	+/- .05 cm.
B.- ANCHO CENTRO CUELLO	8.3 cm.	+/- .05 cm.
C.- ANCHO PICO CUELLO	8.3 cm.	+/- .05 cm.
D.- CURVA BASE CUELLO	0.5 cm.	+/- .3 cm.
E.- INCLINACIÓN PICO CUELLO	1 cm.	+/- .3 cm.
F.- LARGO CUELLO SUPERIOR	47.1 cm.	+/- .3 cm.

NOTA: Pespunte superior contorno cuello a 1/4 de pulgada y pespunte inferior escote espalda a 1/16.



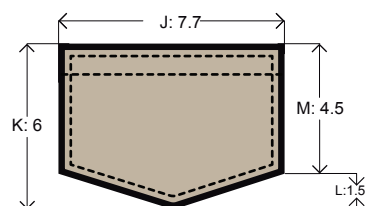
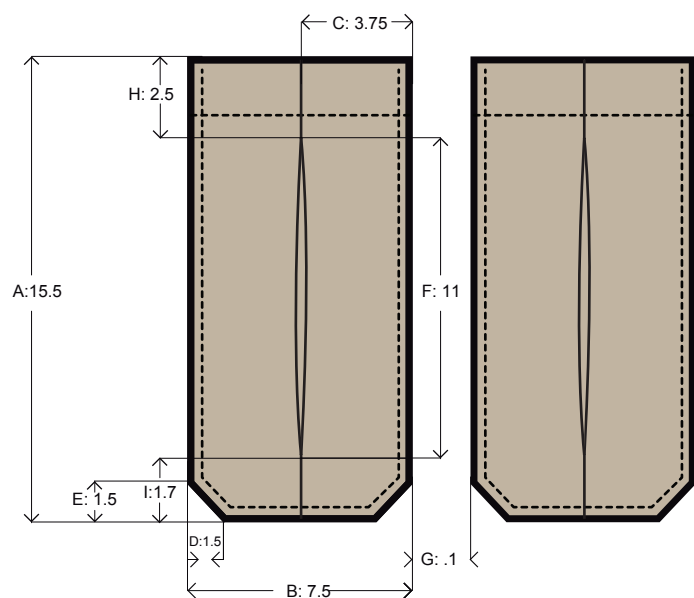
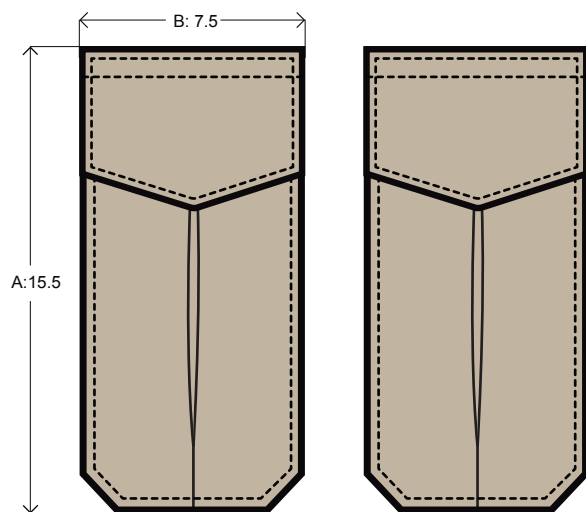
ANUAR LAYON	INSTITUTO NACIONAL ELECTORAL	FECHA	6/08/2020
CHAMARRA PARA CAPACITADORES ELECTORALES		A4	
CUELLO		COTAS CM	4/9



VERIFICACIÓN DE MEDIDAS EN PRENDAS DE VESTIR Y ARTÍCULOS TEXTILES CONFECCIONADOS		
CHAMARRA PARA CAPACITADORES ELECTORALES		
TRAZO PLANO DE BOLSA DELANTERA CON CIERRE (TALLA EXTRA CHICA)		
PARTE DE LA PRENDA/SE ESPECIFICA PUNTO DE INICIO Y FIN DE LA MEDIDA	TERMINADO	TOLERANCIA
A.- ANCHO BOLSA DE PRENDA	14.5 cm.	+/- 0.5 cm.
B.- ALTURA BOLSA DE PRENDA	15.2 cm.	+/- 0.5 cm.
C.- ALTURA DE POSICIÓN DEL CIERRE	14.5 cm.	+/- 0.5 cm.
D.- ALTURA TIRA SUJETADORA DE CLIP PARA GAFETE	1.5 cm.	+/- 0.5 cm.
E.- ANCHO TIRA SUJETADORA DE CLIP PARA GAFETE	3.5 cm.	+/- 0.5 cm.
F.- ANCHO DE CLIP PARA GAFETE	4.7 cm.	+/- 0.5 cm.
G.- ALTURA DE CLIP PARA GAFETE	3.5 cm.	+/- 0.5 cm.
H.- ANCHO ABERTURA DE CLIP PARA GAFETE PARA TIRA SUJETADORA	3.8 cm.	+/- 0.5 cm.
I.- DIÁMETRO DE ABERTURA DE CLIP PARA GAFETE	1.4 cm.	+/- 0.5 cm.

NOTA: El cierre es vulcanizado del número 3, color negro de 20 cm de largo con cierre metálico pavonado con carro deportivo negro.
La parte superior del cierre va expuesta y la parte inferior por debajo del cuerpo de la base de la bolsa (no se ve). Abre de derecha a izquierda.
El respunte de la bolsa es a 1/16 de pulgada.
Evitar pliegues y fruncidos.

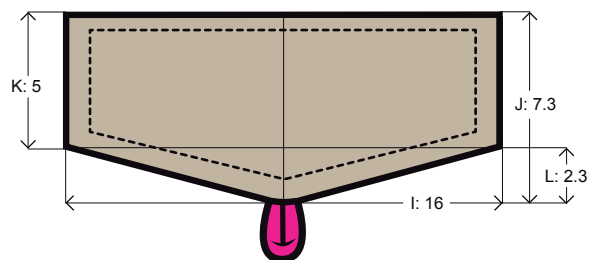
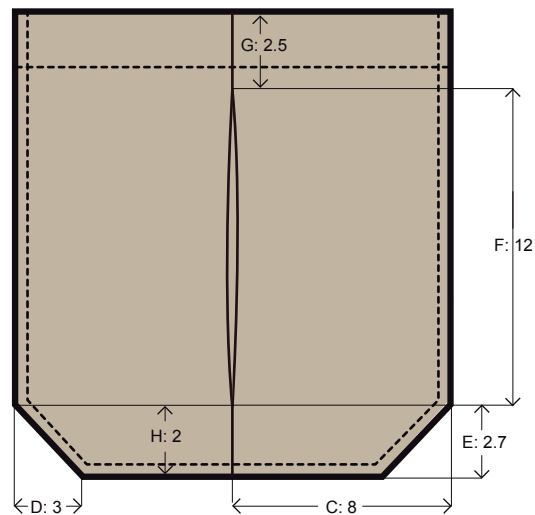
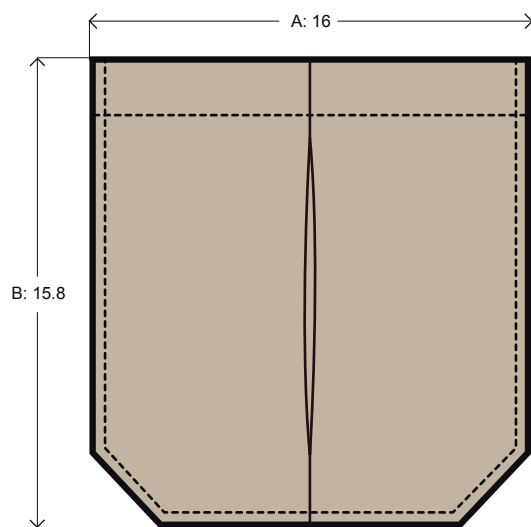
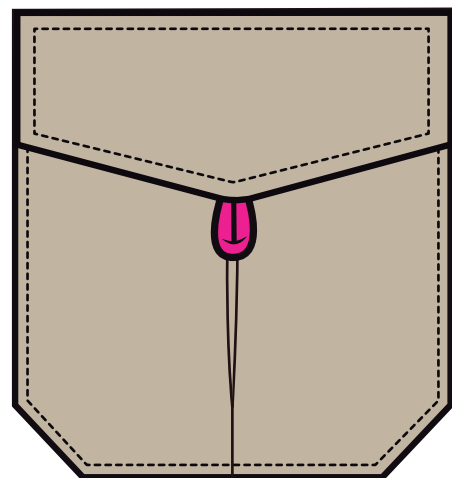
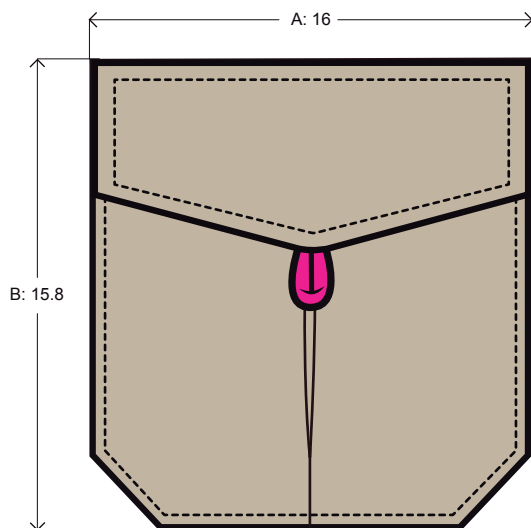
ANUAR LAYON	INSTITUTO NACIONAL ELECTORAL	FECHA	6/08/2020
CHAMARRA PARA CAPACITADORES ELECTORALES		A4	
BOLSA DELANTERA CON CIERRE		COTAS CM	5/9



VERIFICACIÓN DE MEDIDAS EN PRENDAS DE VESTIR Y ARTÍCULOS TEXTILES CONFECCIONADOS		
CHAMARRA PARA CAPACITADORES ELECTORALES		
TRAZO PLANO DE BOLSAS DOBLES DELANTERO (TALLA EXTRA CHICA)		
PARTE DE LA PRENDA/SE ESPECIFICA PUNTO DE INICIO Y FIN DE LA MEDIDA	TERMINADO	TOLERANCIA
A.- ALTURA DE CADA BOLSA	15.5 cm.	+/- 0.2 cm.
B.- ANCHO DE CADA BOLSA	7.5 cm.	+/- 0.2 cm.
C.- MITAD ANCHO BOLSA	3.75 cm.	+/- 0.5 cm.
D.- ÁNGULO BASE BOLSA	1.5 cm.	+/- 0.5 cm.
E.- ÁNGULO COSTADO BOLSA	1.5 cm.	+/- 0.5 cm.
F.- LARGO PROFUNDIDAD BOLSA	11 cm.	+/- 0.5 cm.
G.- SEPARACIÓN BOLSAS DOBLES	1 cm.	+/- 0.5 cm.
H.- CERRADO SUPERIOR CENTRO BOLSA	2.5 cm.	+/- 0.5 cm.
I.- CERRADO INFERIOR CENTRO BOLSA	1.7 cm.	+/- 0.5 cm.
J.- ANCHO TAPA	7.7 cm.	+/- 0.5 cm.
K.- LARGO TAPA	6 cm.	+/- 0.5 cm.
L.- LARGO PICO	1.5 cm.	+/- 0.5 cm.
M.- LARGO COSTADO DE TAPA SIN PICO	4.5 cm.	+/- 0.5 cm.

NOTA: Pespunte de la tapa a 1/4 de pulgada.
Pespunte del contorno del cuerpo de la bolsa a 1/16 de pulgada.
Separación de cuerpo de bolsa a tapa 0.5 cm.
Separación entre tapas 0.5 cm.

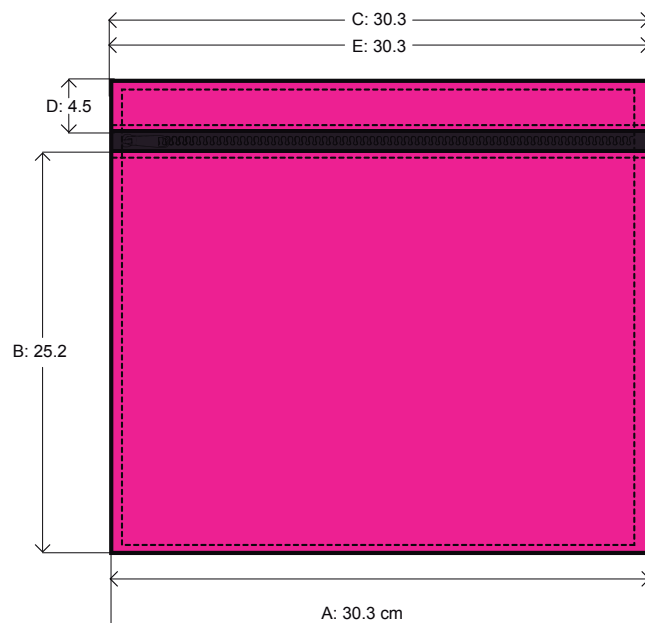
ANUAR LAYON	INSTITUTO NACIONAL ELECTORAL	FECHA	6/08/2020
CHAMARRA PARA CAPACITADORES ELECTORALES		A4	
BOLSAS DOBLES DELANTERO		COTAS CM	6/9



VERIFICACIÓN DE MEDIDAS EN PRENDAS DE VESTIR Y ARTÍCULOS TEXTILES CONFECCIONADOS		
CHAMARRA PARA CAPACITADORES ELECTORALES		
TRAZO PLANO BOLSAS DELANTERAS INFERIORES (TALLA EXTRA CHICA)		
PARTE DE LA PRENDA/SE ESPECIFICA PUNTO DE INICIO Y FIN DE LA MEDIDA	TERMINADO	TOLERANCIA
A.- ANCHO BOLSA TOTAL	16 cm.	+/- 1 cm.
B.- ALTURA BOLSA TOTAL	15.8 cm.	+/- 1 cm.
C.- ANCHO MITAD DE BOLSA	8 cm.	+/- 0.5 cm.
D.- ÁNGULO BASE BOLSA	3 cm.	+/- 0.5 cm.
E.- ÁNGULO COSTADO BOLSA	2.7 cm.	+/- 0.5 cm.
F.- PROFUNDIDAD TABLÓN	12 cm.	+/- 0.5 cm.
G.- INICIO DE TABLÓN SUPERIOR	2.5 cm.	+/- 0.5 cm.
H.- FINAL DE TABLÓN INFERIOR	2 cm.	+/- 0.5 cm.
I.- ANCHO DE TAPA	16 cm.	+/- 0.5 cm.
J.- ALTO TOTAL DE TAPA	7.3 cm.	+/- 0.2 cm.
K.- LARGO COSTADO SIN PICO DE TAPA	5 cm.	+/- 0.2 cm.
L.- LARGO PICO DE TAPA	2.3 cm.	+/- 0.2 cm.

NOTA: El cordón elástico mide 5.5 cm.
Pespunte de tapa a 1/4 de pulgada y respunte de contorno bolsa a 1/16 de pulgada.
Separación de cuerpo de bolsa a tapa 1 cm.

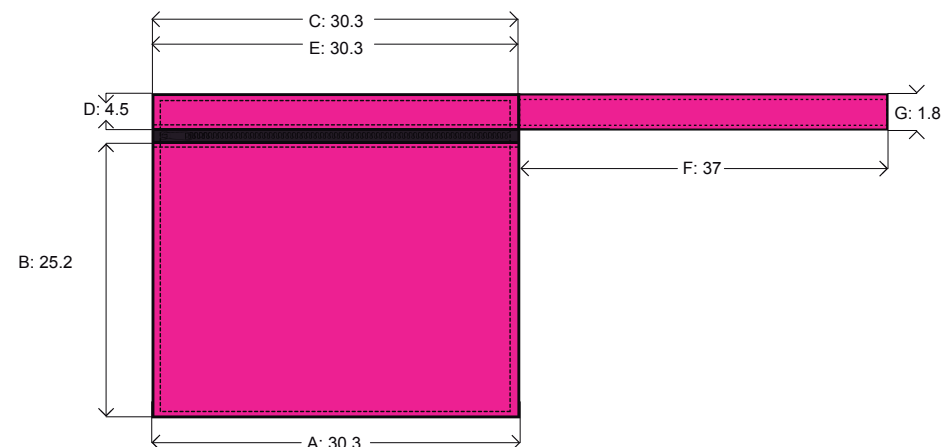
ANUAR LAYON	INSTITUTO NACIONAL ELECTORAL	FECHA	6/08/2020
CHAMARRA PARA CAPACITADORES ELECTORALES		A4	
BOLSAS DELANTERAS INFERIORES		COTAS CM	7/9



VERIFICACIÓN DE MEDIDAS EN PRENDAS DE VESTIR Y ARTÍCULOS TEXTILES CONFECCIONADOS		
CHAMARRA PARA CAPACITADORES ELECTORALES		
TRAZO PLANO BOLSA TRASERA CON CIERRE (TALLA EXTRA CHICA)		
PARTE DE LA PRENDA/SE ESPECIFICA PUNTO DE INICIO Y FIN DE LA MEDIDA	TERMINADO	TOLERANCIA
A.- ANCHO BOLSA	30.3 cm.	+/- 1 cm.
B.- LARGO BOLSA	25.2 cm.	+/- 1 cm.
C.- ANCHO BOLSA SUPERIOR	30.3 cm.	+/- 0.5 cm.
D.- LARGO BOLSA SUPERIOR	4.5 cm.	+/- 0.5 cm.
E.- LARGO CIERRE	30.3 cm.	+/- 0.5 cm.
F.- LARGO ASA	37 cm.	+/- 0.5 cm.
G.- ANCHO ASA	1.8 cm.	+/- .02 cm.


Nota: Contorno bolsa con doble pespunte con separación de 1/4 de pulgada, Cierre vulcanizado del número 5, color negro de 30.3 cm de largo con cierre metálico pavonado, carro de cierre doble vista (reversible) y jaladera metálica negra. El cierre abre de izquierda a derecha. La chamarra puede guardarse en la bolsa trasera.

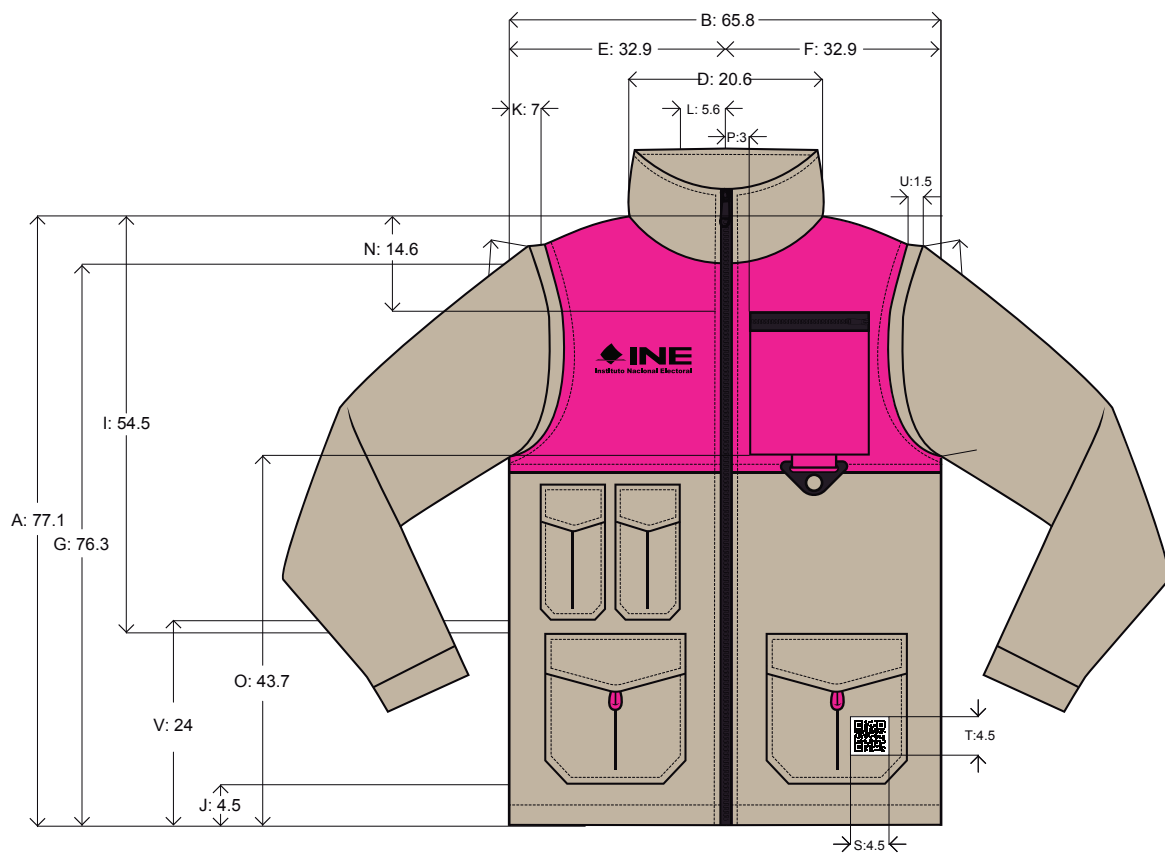
VISTA DE CHAMARRA DENTRO DE BOLSA TRASERA



ANUAR LAYON	INSTITUTO NACIONAL ELECTORAL	FECHA	6/08/2020
CHAMARRA PARA CAPACITADORES ELECTORALES		A4	
BOLSA TRASERA		COTAS CM	8/9

MATERIALES Y HABILITACIONES
CHAMARRA PARA CAPACITADORES ELECTORALES
TELA IMPERMEABLE CON FILTRO UV 100% POLIÉSTER COLOR ARENA
TELA IMPERMEABLE TEXTURIZADA 100% POLIÉSTER COLOR FUCSIA
TELA TRICOT FUSIONABLE BLANCO
CIERRE VULCANIZADO PAVONADO DEL #5 CON CARRO DEPORTIVO.
CIERRE VULCANIZADO #3 CON CARRO DEPORTIVO.
CIERRE VULCANIZADO #5 CARRO DOBLE VISTA.
2 CIERRES VENUS REVERSIBLE #5 CARRO DEPORTIVO
PASACINTA CASITA COLOR NEGRO DE 5.7 CM PARA CINTA DE 1.5 PULGADAS
PARCHE MICROBORDADO CÓDIGO QR
CORDON ELASTICO CIRCULAR COLOR FUCSIA DE 1/4 DE PULGADA DE ANCHO
VELCRO DE 1 PULGADA

ANUAR LAYON	INSTITUTO NACIONAL ELECTORAL	FECHA	6/08/2020
CHAMARRA PARA CAPACITADORES ELECTORALES		A4	
MATERIALES Y HABILITACIONES		COTAS CM	9/9



VERIFICACIÓN DE MEDIDAS EN PRENDAS DE VESTIR Y ARTÍCULOS TEXTILES CONFECCIONADOS		
CHAMARRA PARA CAPACITADORES ELECTORALES		
TRAZO PLANO FRENTE (TALLA EXTRA GRANDE)		
PARTE DE LA PRENDA/SE ESPECIFICA PUNTO DE INICIO Y FIN DE LA MEDIDA	TERMINADO	TOLERANCIA
A.- LARGO TOTAL DELANTERO	77.1 cm.	+/- 0.5 cm.
B.- ANCHO TOTAL DELANTERO	65.8 cm.	+/- 0.5 cm.
C.- LARGO SISA	24.3 cm.	+/- 0.5 cm.
D.- ANCHO CUELLO	20.6 cm.	+/- 0.02 cm.
E.- ANCHO DELANTERO DERECHO	32.9 cm.	+/- 0.5 cm.
F.- ANCHO DELANTERO IZQUIERDO	32.9 cm.	+/- 0.5 cm.
G.- LARGO CIERRE CENTRAL C/CUELLO	76.3 cm.	+/- 0.02 cm.
H.- CONTORNO SISA	30.2 cm.	+/- 0.5 cm.
I.- ALTURA DE HOMBRO A POSICIÓN DE BOLSA	54.5 cm.	+/- 0.2 cm.
J.- ALTURA DE LA BASE DELANTERO A POSICIÓN DE BOLSA	4.5 cm.	+/- 0.2 cm.
K.- ANCHO DEL COSTADO A LA POSICIÓN DE LA BOLSA INFERIOR	7 cm.	+/- 0.2 cm.
L.- ANCHO DEL CIERRE CENTRAL A LA POSICIÓN DE LA BOLSA INFERIOR	5.6 cm.	+/- 0.2 cm.
M.- PROFUNDIDAD DE ESCOTE	8.4 cm.	+/- 0.5 cm.
N.- LARGO DE HOMBRO A POSICIÓN DE BOLSA SUPERIOR	14.6 cm.	+/- 0.02 cm.
O.- LARGO DE LA BASE DELANTERA A POSICIÓN DE BOLSA SUPERIOR	43.7 cm.	+/- 0.02 cm.
P.- ANCHO DEL CIERRE CENTRAL A LA POSICIÓN DE LA BOLSA SUPERIOR	3 cm.	+/- 0.02 cm.
Q.- ANCHO DE LOGO DE INE	10 cm.	+/- 0.05 cm.
R.- ALTURA DE LOGO DE INE	2.7 cm.	+/- 0.05 cm.
S.- ANCHO QR	4.5 cm.	+/- 0.02 cm.
T.- ALTURA QR	4.5 cm.	+/- 0.02 cm.
U.- ANCHO CUBRECIERRE CONTORNO SISA	1.5 cm.	+/- 0.02 cm.
V.- LARGO DESDE BASE DELANTERO A BOLSAS DOBLES	25 cm.	+/- 0.02 cm.
W.- ETIQUETA DE MARCA Y TALLA	Medida de acuerdo a especificaciones de cada productor +/- 0.5 cm.	
<p>NOTA: Pespunte de cierre centro delantero a 1/4 de pulgada. Pespunte contorno sisa a 1/4 de pulgada. Pespunte de corte medio delantero a 1/4 de pulgada. Pespunte ruedo a 1 pulgada. Parche QR en microbordado. Logotipo de INE impreso en sublimación.</p> <p>DESCRIPCIÓN DE COLOR: Color arena: cuello, tapa cierre, mangas, puños, bolsas dobles delanteras, bolsas inferiores delanteras, delantero inferior y espalda inferior. Color fucsia: delantero superior, espalda superior, bolsa superior izquierda, bolsa trasera, jareta de bolsa, cordón de bolsas delanteras. Negro: cierres, porta gafete, velcro.</p>		

ANUAR LAYON	INSTITUTO NACIONAL ELECTORAL	FECHA	6/08/2020
CHAMARRA PARA CAPACITADORES ELECTORALES		A4	
VISTA FRONTAL - DIMENSIONES Y DETALLES		COTAS CM	1/9

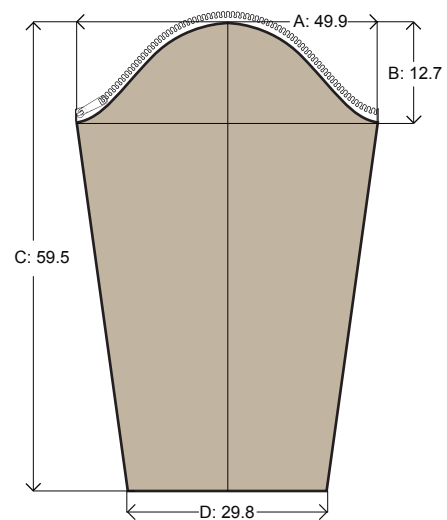
VERIFICACIÓN DE MEDIDAS EN PRENDAS DE VESTIR Y ARTÍCULOS TEXTILES CONFECCIONADOS		
CHAMARRA PARA CAPACITADORES ELECTORALES		
TRAZO PLANO ESPALDA (TALLA EXTRA GRANDE)		
PARTE DE LA PRENDA/SE ESPECIFICA PUNTO DE INICIO Y FIN DE LA MEDIDA	TERMINADO	TOLERANCIA
A.- LARGO TOTAL ESPALDA	83.7 cm.	+/- 1 cm.
B.- ANCHO TOTAL ESPALDA	66.5 cm.	+/- 1 cm.
C.- LARGO SISA	31.1 cm.	+/- 0.08 cm.
D.- ANCHO CUELLO	25.2 cm.	+/- 0.5 cm.
E.- LARGO CENTRO ESPALDA	76.6 cm.	+/- 0.05 cm.
F.- ALTURA BOLSA TRASERA DESDE BASE ESPALDA	45.6 cm.	+/- 0.05 cm.
G.- ANCHO POSICIÓN BOLSA TRASERA DESDE COSTADO	17.9 cm.	+/- 0.05 cm.
H.- CONTORNO SISA	28.6 cm.	+/- 0.05 cm.
I.- ANCHO DE LOGO DE INE	30 cm.	+/- 0.5 cm.
J.- ALTURA DE LOGO DE INE	9.12 cm.	+/- 0.5 cm.

NOTA: El cierre de la bolsa trasera abre de izquierda a derecha.
Logotipo de INE impreso en sublimación.

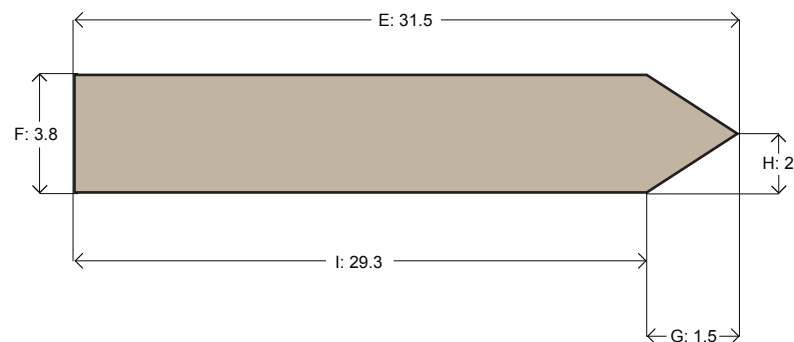


ANUAR LAYON	INSTITUTO NACIONAL ELECTORAL	FECHA	6/08/2020
CHAMARRA PARA CAPACITADORES ELECTORALES		A4	
VISTA TRASERA - DIMENSIONES Y DETALLES		COTAS CM	2/9

MANGA



PUÑO



VELCRO



VERIFICACIÓN DE MEDIDAS EN PRENDAS DE VESTIR Y
ARTÍCULOS TEXTILES CONFECCIONADOS

CHAMARRA PARA CAPACITADORES ELECTORALES

TRAZO PLANO MANGA (TALLA EXTRA GRANDE)

PARTE DE LA PRENDA/SE ESPECIFICA PUNTO DE INICIO Y FIN DE LA MEDIDA	TERMINADO	TOLERANCIA
A.- ANCHO MANGA (ALTURA DE SISA)	49.9 cm.	+/- 1 cm.
B.- ALTURA CABEZA MANGA	12.7 cm.	+/- 0.05 cm.
C.- LARGO TOTAL MANGA	59.5 cm.	+/- 1 cm.
D.- ANCHO PUÑO	29.8 cm.	+/- 1 cm.
TRAZO PLANO PUÑO (TALLA EXTRA GRANDE)		
E.- LARGO PUÑO	31.5 cm.	+/- 0.02 cm.
F.- ANCHO PUÑO	3.8 cm.	+/- 0.02 cm.
G.- LARGO PICO	1.5 cm.	+/- 0.02 cm.
H.- ANCHO PICO	2 cm.	+/- 0.02 cm.
I.- LARGO HASTA ANTES DE PICO	29.3 cm.	+/- 0.02 cm.
J.- LARGO VELCRO	5 cm.	+/- 0.02 cm.
K.- ANCHO VELCRO	2.5 cm.	+/- 0.02 cm.

NOTA: Pespunte puño a 1/4 de pulgada.

Velcro macho confeccionado en base del pico del puño.

Velcro hembra confeccionado en inicio base puño.

En manga derecha, el carro del cierre se ubica en la sisa del delantero y abre de adelante hacia atrás.

En manga izquierda, el carro del cierre se ubica en la sisa de la espalda y abre de atrás para adelante.

Cierre Venus #5 reversible color negro con carro de deportivo.

ANUAR LAYON

INSTITUTO NACIONAL ELECTORAL

FECHA

6/08/2020

CHAMARRA PARA CAPACITADORES ELECTORALES

A4



MANGA

COTAS
CM

3/9

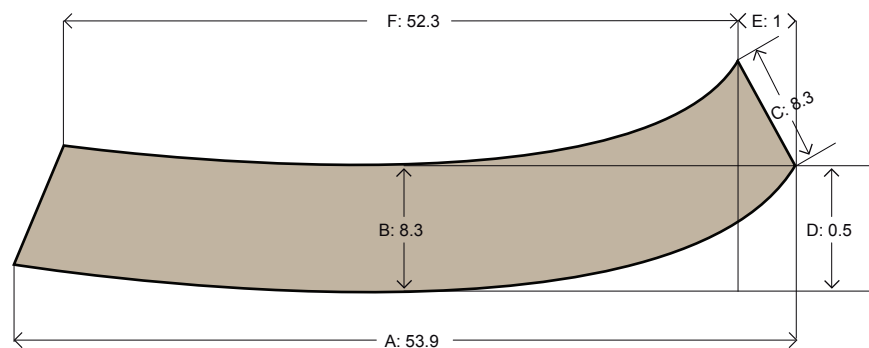
VERIFICACIÓN DE MEDIDAS EN PRENDAS DE VESTIR Y
ARTÍCULOS TEXTILES CONFECCIONADOS

CHAMARRA PARA CAPACITADORES ELECTORALES

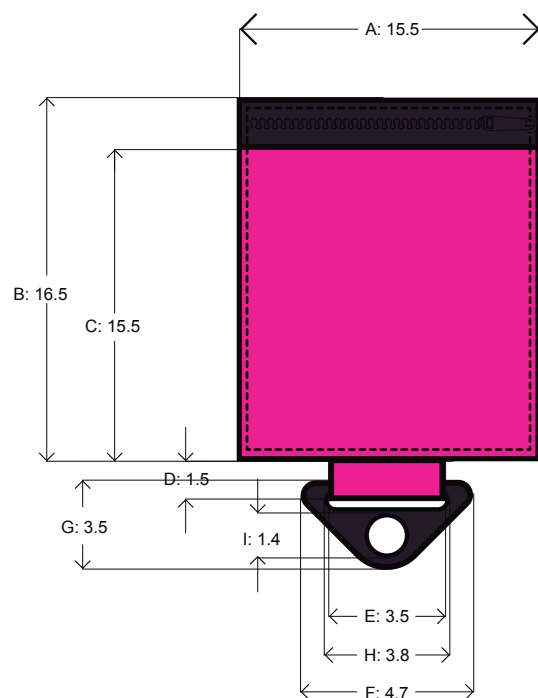
TRAZO PLANO CUELLO (TALLA EXTRA GRANDE)

PARTE DE LA PRENDA/SE ESPECIFICA PUNTO DE INICIO Y FIN DE LA MEDIDA	TERMINADO	TOLERANCIA
A.- LARGO CUELLO INFERIOR	53.9 cm.	+/- .05 cm.
B.- ANCHO CENTRO CUELLO	8.3 cm.	+/- .05 cm.
C.- ANCHO PICO CUELLO	8.3 cm.	+/- .05 cm.
D.- CURVA BASE CUELLO	0.5 cm.	+/- .3 cm.
E.- INCLINACIÓN PICO CUELLO	1 cm.	+/- .3 cm.
F.- LARGO CUELLO SUPERIOR	52.3 cm.	+/- .3 cm.

NOTA: Pespunte superior contorno cuello a 1/4 de pulgada y pespunte inferior escote espalda a 1/16.



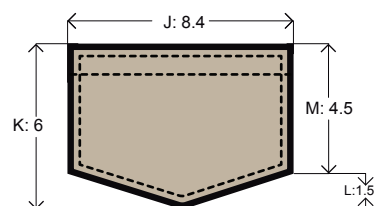
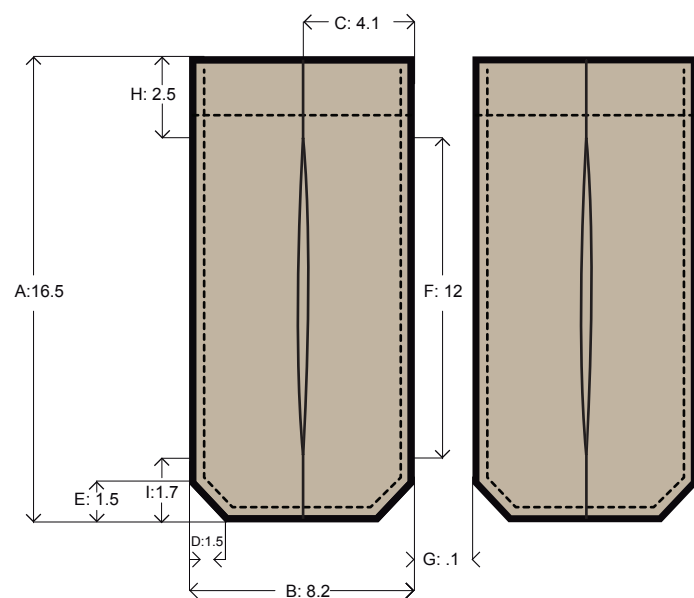
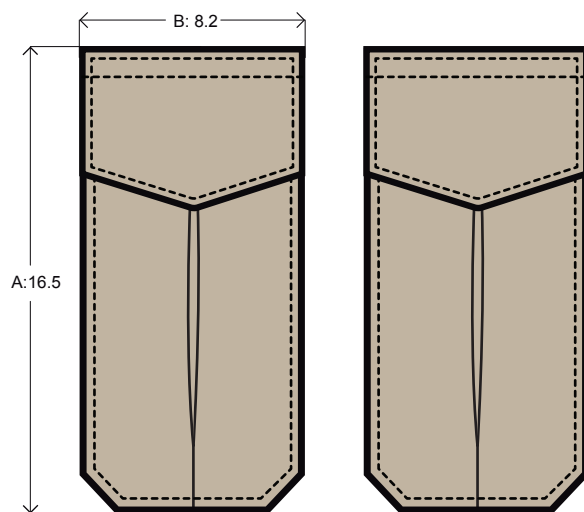
ANUAR LAYON	INSTITUTO NACIONAL ELECTORAL	FECHA	6/08/2020
CHAMARRA PARA CAPACITADORES ELECTORALES		A4	
CUELLO		COTAS CM	4/9



VERIFICACIÓN DE MEDIDAS EN PRENDAS DE VESTIR Y ARTÍCULOS TEXTILES CONFECCIONADOS		
CHAMARRA PARA CAPACITADORES ELECTORALES		
TRAZO PLANO DE BOLSA DELANTERA CON CIERRE (TALLA EXTRA GRANDE)		
PARTE DE LA PRENDA/SE ESPECIFICA PUNTO DE INICIO Y FIN DE LA MEDIDA	TERMINADO	TOLERANCIA
A.- ANCHO BOLSA DE PRENDA	15.5 cm.	+/- 0.5 cm.
B.- ALTURA BOLSA DE PRENDA	16.5 cm.	+/- 0.5 cm.
C.- ALTURA DE POSICIÓN DEL CIERRE	15.5 cm.	+/- 0.5 cm.
D.- ALTURA TIRA SUJETADORA DE CLIP PARA GAFETE	1.5 cm.	+/- 0.5 cm.
E.- ANCHO TIRA SUJETADORA DE CLIP PARA GAFETE	3.5 cm.	+/- 0.5 cm.
F.- ANCHO DE CLIP PARA GAFETE	4.7 cm.	+/- 0.5 cm.
G.- ALTURA DE CLIP PARA GAFETE	3.5 cm.	+/- 0.5 cm.
H.- ANCHO ABERTURA DE CLIP PARA GAFETE PARA TIRA SUJETADORA	3.8 cm.	+/- 0.5 cm.
I.- DIÁMETRO DE ABERTURA DE CLIP PARA GAFETE	1.4 cm.	+/- 0.5 cm.

NOTA: El cierre es vulcanizado del número 3, color negro de 20 cm de largo con cierre metálico pavonado con carro deportivo negro.
La parte superior del cierre va expuesta y la parte inferior por debajo del cuerpo de la base de la bolsa (no se ve). Abre de derecha a izquierda.
El pespunte de la bolsa es a 1/16 de pulgada.
Evitar pliegues y fruncidos.

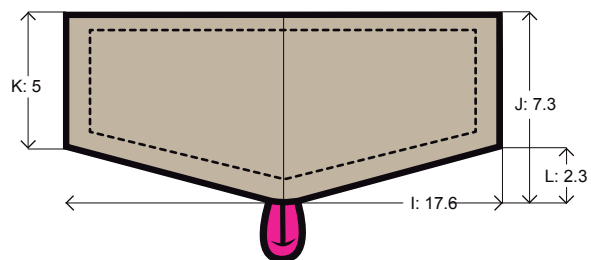
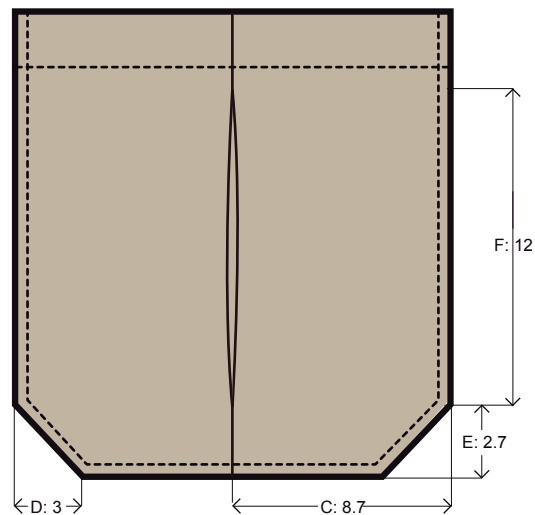
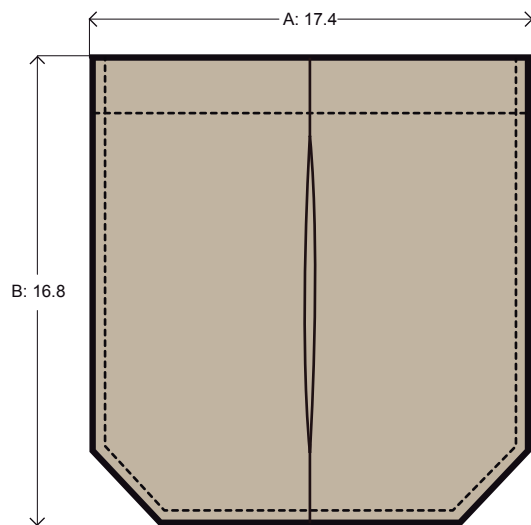
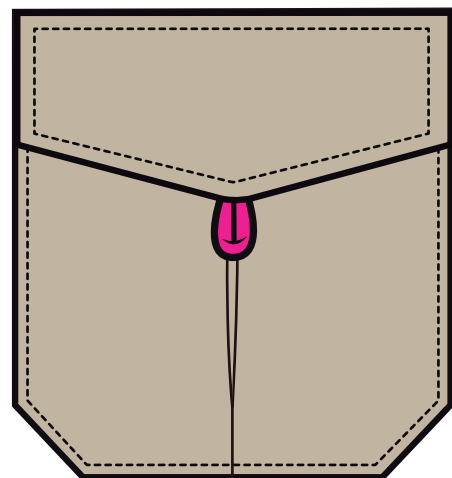
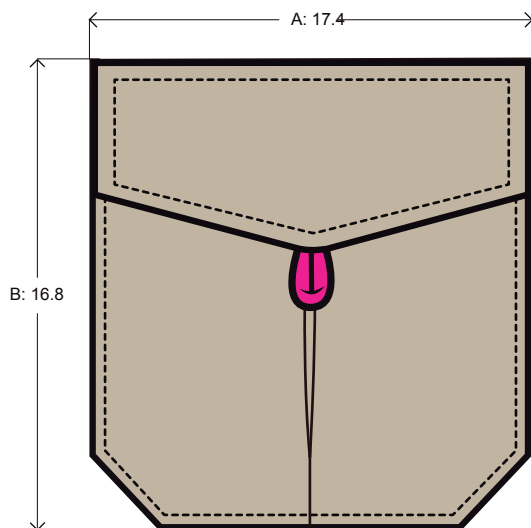
ANUAR LAYON	INSTITUTO NACIONAL ELECTORAL	FECHA	6/08/2020
CHAMARRA PARA CAPACITADORES ELECTORALES		A4	
BOLSA DELANTERA CON CIERRE		COTAS CM	5/9



VERIFICACIÓN DE MEDIDAS EN PRENDAS DE VESTIR Y ARTÍCULOS TEXTILES CONFECCIONADOS		
CHAMARRA PARA CAPACITADORES ELECTORALES		
TRAZO PLANO DE BOLSAS DOBLES DELANTERO (TALLA EXTRA GRANDE)		
PARTE DE LA PRENDA/SE ESPECIFICA PUNTO DE INICIO Y FIN DE LA MEDIDA	TERMINADO	TOLERANCIA
A.- ALTURA DE CADA BOLSA	16.5 cm.	+/- 0.2 cm.
B.- ANCHO DE CADA BOLSA	8.2 cm.	+/- 0.2 cm.
C.- MITAD ANCHO BOLSA	4.1 cm.	+/- 0.5 cm.
D.- ÁNGULO BASE BOLSA	1.5 cm.	+/- 0.5 cm.
E.- ÁNGULO COSTADO BOLSA	1.5 cm.	+/- 0.5 cm.
F.- LARGO PROFUNDIDAD BOLSA	12 cm.	+/- 0.5 cm.
G.- SEPARACIÓN BOLSAS DOBLES	1 cm.	+/- 0.5 cm.
H.- CERRADO SUPERIOR CENTRO BOLSA	2.5 cm.	+/- 0.5 cm.
I.- CERRADO INFERIOR CENTRO BOLSA	1.7 cm.	+/- 0.5 cm.
J.- ANCHO TAPA	8.4 cm.	+/- 0.5 cm.
K.- LARGO TAPA	6 cm.	+/- 0.5 cm.
L.- LARGO PICO	1.5 cm.	+/- 0.5 cm.
M.- LARGO COSTADO DE TAPA SIN PICO	4.5 cm.	+/- 0.5 cm.

NOTA: Pespunte de la tapa a 1/4 de pulgada.
Pespunte del contorno del cuerpo de la bolsa a 1/16 de pulgada.
Separación de cuerpo de bolsa a tapa 0.5 cm.
Separación entre tapas 0.5 cm.

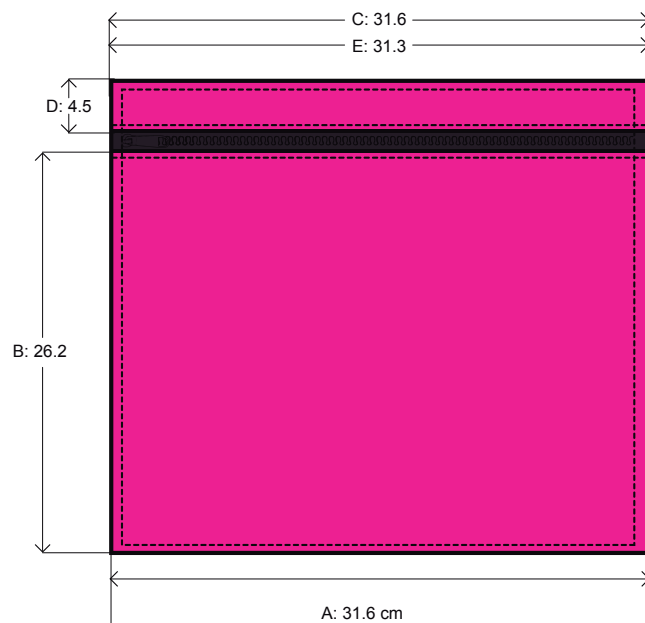
ANUAR LAYON	INSTITUTO NACIONAL ELECTORAL	FECHA	6/08/2020
CHAMARRA PARA CAPACITADORES ELECTORALES		A4	
BOLSAS DOBLES DELANTERO		COTAS CM	6/9



VERIFICACIÓN DE MEDIDAS EN PRENDAS DE VESTIR Y ARTÍCULOS TEXTILES CONFECCIONADOS		
CHAMARRA PARA CAPACITADORES ELECTORALES		
TRAZO PLANO BOLSAS DELANTERAS INFERIORES (TALLA EXTRA GRANDE)		
PARTE DE LA PRENDA/SE ESPECIFICA PUNTO DE INICIO Y FIN DE LA MEDIDA	TERMINADO	TOLERANCIA
A.- ANCHO BOLSA TOTAL	17.4 cm.	+/- 1 cm.
B.- ALTURA BOLSA TOTAL	16.8 cm.	+/- 1 cm.
C.- ANCHO MITAD DE BOLSA	8.7 cm.	+/- 0.5 cm.
D.- ÁNGULO BASE BOLSA	3 cm.	+/- 0.5 cm.
E.- ÁNGULO COSTADO BOLSA	2.7 cm.	+/- 0.5 cm.
F.- PROFUNDIDAD TABLÓN	12 cm.	+/- 0.5 cm.
G.- INICIO DE TABLÓN SUPERIOR	2.5 cm.	+/- 0.5 cm.
H.- FINAL DE TABLÓN INFERIOR	2 cm.	+/- 0.5 cm.
I.- ANCHO DE TAPA	17.6 cm.	+/- 0.5 cm.
J.- ALTO TOTAL DE TAPA	7.3 cm.	+/- 0.2 cm.
K.- LARGO COSTADO SIN PICO DE TAPA	5 cm.	+/- 0.2 cm.
L.- LARGO PICO DE TAPA	2.3 cm.	+/- 0.2 cm.

NOTA: El cordón elástico mide 5.5 cm.
Pespunte de tapa a 1/4 de pulgada y pespunte de contorno bolsa a 1/16 de pulgada.
Separación de cuerpo de bolsa a tapa 1 cm.

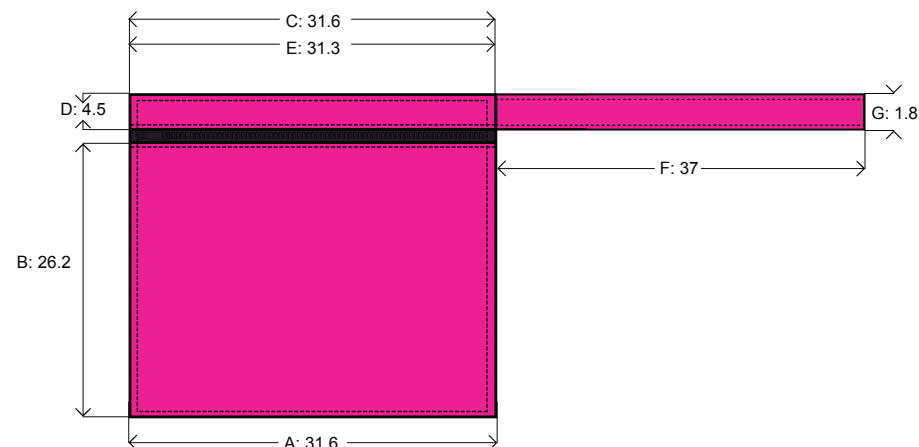
ANUAR LAYON	INSTITUTO NACIONAL ELECTORAL	FECHA	6/08/2020
CHAMARRA PARA CAPACITADORES ELECTORALES		A4	
BOLSAS DELANTERAS INFERIORES		COTAS CM	7/9



VERIFICACIÓN DE MEDIDAS EN PRENDAS DE VESTIR Y ARTÍCULOS TEXTILES CONFECCIONADOS		
CHAMARRA PARA CAPACITADORES ELECTORALES		
TRAZO PLANO BOLSA TRASERA CON CIERRE (TALLA EXTRA GRANDE)		
PARTE DE LA PRENDA/SE ESPECIFICA PUNTO DE INICIO Y FIN DE LA MEDIDA	TERMINADO	TOLERANCIA
A.- ANCHO BOLSA	31.6 cm.	+/- 1 cm.
B.- LARGO BOLSA	26.2 cm.	+/- 1 cm.
C.- ANCHO BOLSA SUPERIOR	31.6 cm.	+/- 0.5 cm.
D.- LARGO BOLSA SUPERIOR	4.5 cm.	+/- 0.5 cm.
E.- LARGO CIERRE	31.3 cm.	+/- 0.5 cm.
F.- LARGO ASA	37 cm.	+/- 0.5 cm.
G.- ANCHO ASA	1.8 cm.	+/- .02 cm.


Nota: Contorno bolsa con doble pespunte con separación de 1/4 de pulgada, Cierre vulcanizado del número 5, color negro de 30.3 cm de largo con cierre metálico pavonado, carro de cierre doble vista (reversible) y jaladera metálica negra. El cierre abre de izquierda a derecha. La chamarra puede guardarse en la bolsa trasera.

VISTA DE CHAMARRA DENTRO DE BOLSA TRASERA



ANUAR LAYON	INSTITUTO NACIONAL ELECTORAL	FECHA	6/08/2020
CHAMARRA PARA CAPACITADORES ELECTORALES		A4	
BOLSA TRASERA		COTAS CM	8/9

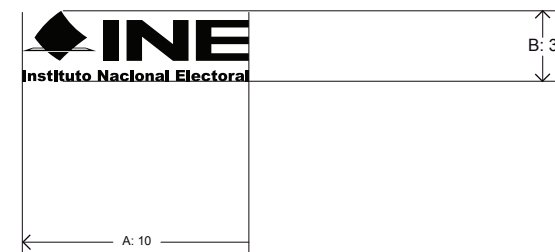
MATERIALES Y HABILITACIONES
CHAMARRA PARA CAPACITADORES ELECTORALES
TELA IMPERMEABLE CON FILTRO UV 100% POLIÉSTER COLOR ARENA
TELA IMPERMEABLE TEXTURIZADA 100% POLIÉSTER COLOR FUCSIA
TELA TRICOT FUSIONABLE BLANCO
CIERRE VULCANIZADO PAVONADO DEL #5 CON CARRO DEPORTIVO.
CIERRE VULCANIZADO #3 CON CARRO DEPORTIVO.
CIERRE VULCANIZADO #5 CARRO DOBLE VISTA.
2 CIERRES VENUS REVERSIBLE #5 CARRO DEPORTIVO
PASACINTA CASITA COLOR NEGRO DE 5.7 CM PARA CINTA DE 1.5 PULGADAS
PARCHE MICROBORDADO CÓDIGO QR
CORDON ELASTICO CIRCULAR COLOR FUCSIA DE 1/4 DE PULGADA DE ANCHO
VELCRO DE 1 PULGADA

ANUAR LAYON	INSTITUTO NACIONAL ELECTORAL	FECHA	6/08/2020
CHAMARRA PARA CAPACITADORES ELECTORALES		A4	
MATERIALES Y HABILITACIONES		COTAS CM	9/9

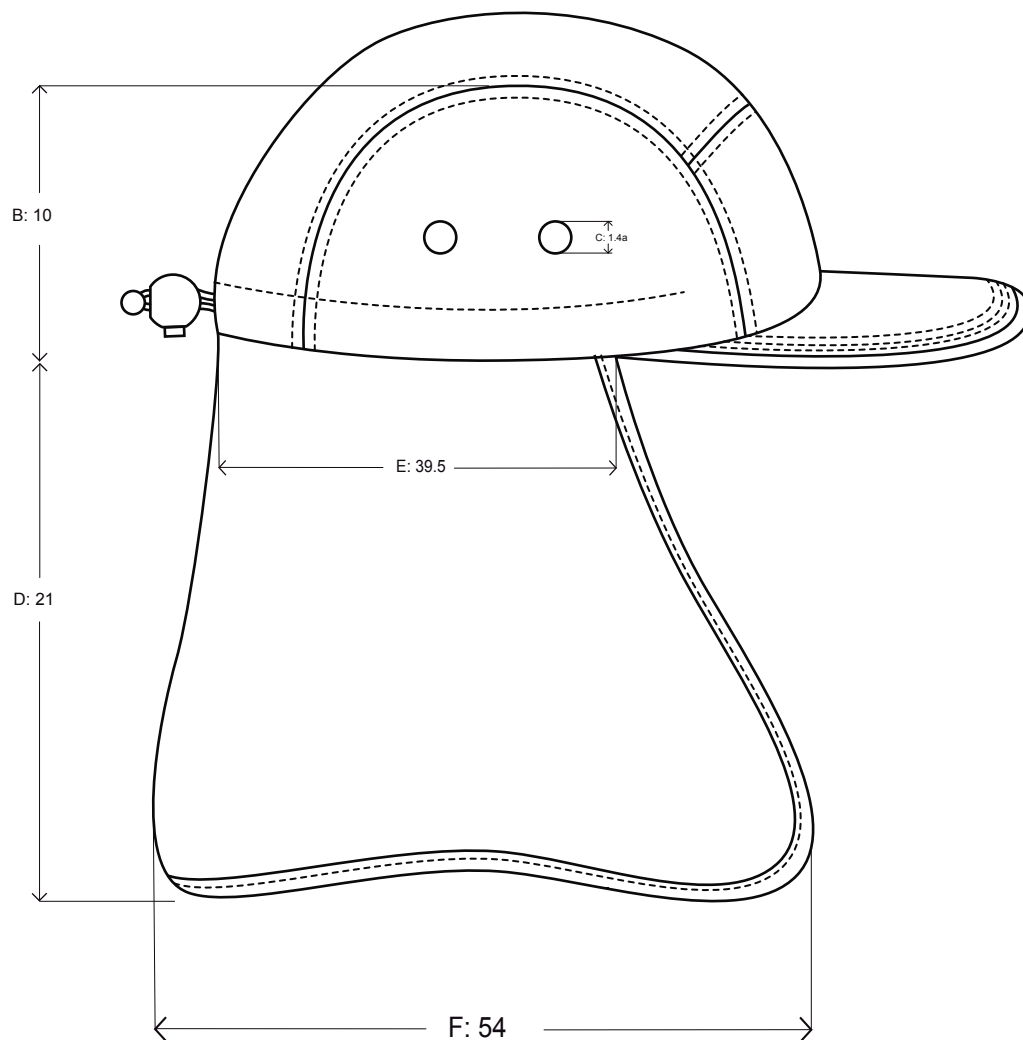


VERIFICACIÓN DE MEDIDAS EN PRENDAS DE VESTIR Y ARTÍCULOS TEXTILES CONFECCIONADOS	
GORRA PARA CAPACITADORES ELECTORALES	
TRAZO PLANO GORRA DELANTERA (UNITALLA)	
PARTE DE LA PRENDA/SE ESPECIFICA PUNTO DE INICIO Y FIN DE LA MEDIDA	MEDIDAS
A.- CONTORNO VISERA	37.5 cm.
B.- ANCHO VISERA	7 cm.
C.- LARGO VISERA	19 cm.
D.- PANEL FRONTAL ALTO	7.5 cm.
E.- PANEL FRONTAL ANCHO	13 cm.
F.- PANELES SUPERIORES GEMELOS LARGO	32.7 cm.
G.- PANELES SUPERIORES GEMELOS ANCHO	7.5 cm.
H.- ALTO VINYL REFLEJANTE	3 cm.
I.- ANCHO VINYL REFLEJANTE	10 cm.

NOTA: PESPUNTEAR A 1/4 EN TODOS LOS CORTES.
HABILITACIÓN EN PANEL FRONTAL EN CORTE DE VINYL REFLEJANTE



ANUAR LAYON	INSTITUTO NACIONAL ELECTORAL	FECHA	6/08/2020
CHAMARRA PARA CAPACITADORES ELECTORALES		A4	
BOLSAS DELANTERAS INFERIORES		COTAS CM	1/3



VERIFICACIÓN DE MEDIDAS EN PRENDAS DE VESTIR Y ARTÍCULOS TEXTILES CONFECCIONADOS	
GORRA PARA CAPACITADORES ELECTORALES	
TRAZO PLANO GORRA LATERAL (UNITALLA)	
PARTE DE LA PRENDA/SE ESPECIFICA PUNTO DE INICIO Y FIN DE LA MEDIDA	MEDIDAS
A.- PANEL LATERAL ANCHO	17.2 cm.
B.- PANEL LATERAL ALTO	10 cm.
C.- OJILLOS RESPIRADORES	1.4 cm.
D.- LARGO CUBRE CUELLO	21 cm.
E.- ANCHO CUBRE CUELLO SUPERIOR	39.5 cm.
F.- ANCHO CUBRE CUELLO INFERIOR	54 cm.
NOTA: CONTORNO CUBRE CUELLO MIDE 90.3 CM	

ANUAR LAYON	INSTITUTO NACIONAL ELECTORAL	FECHA	6/08/2020
CHAMARRA PARA CAPACITADORES ELECTORALES		A4	
BOLSAS DELANTERAS INFERIORES		COTAS CM	2/3

A

B

C

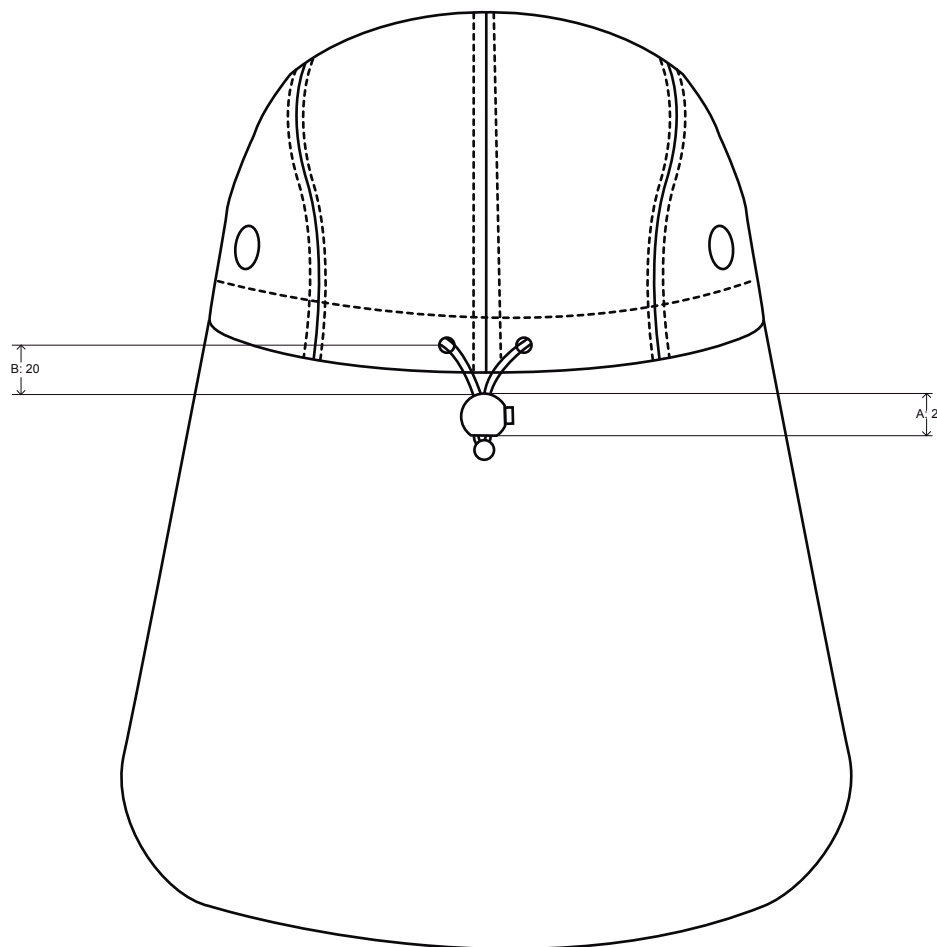
D

VERIFICACIÓN DE MEDIDAS EN PRENDAS DE VESTIR Y
ARTÍCULOS TEXTILES CONFECCIONADOS

GORRA PARA CAPACITADORES ELECTORALES

TRAZO PLANO GORRA TRASERA (UNITALLA)

PARTE DE LA PRENDA/SE ESPECIFICA PUNTO DE INICIO Y FIN DE LA MEDIDA	MEDIDAS
A.- AHORCADOR DE BOLA	2 cm.
B.- ELASTICO CIRCULAR	20 cm.



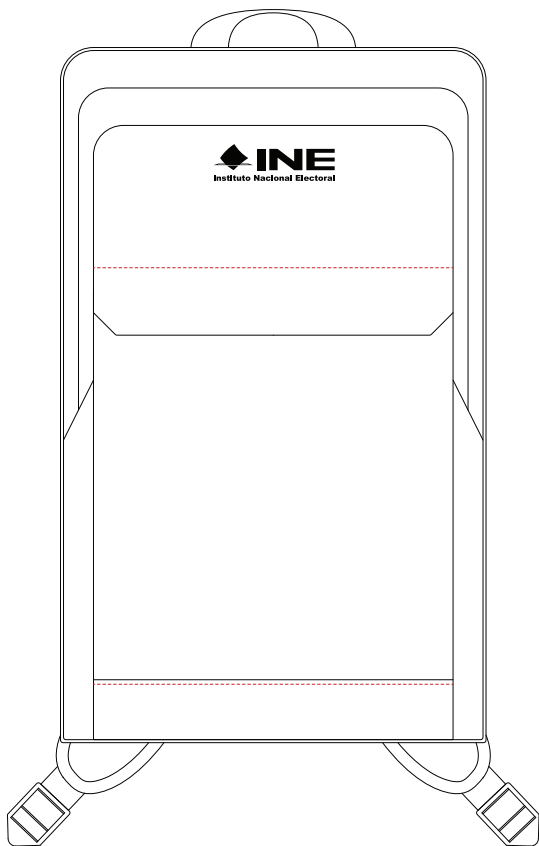
ANUAR LAYON	INSTITUTO NACIONAL ELECTORAL	FECHA	6/08/2020
CHAMARRA PARA CAPACITADORES ELECTORALES		A4	
BOLSAS DELANTERAS INFERIORES		COTAS CM	3/3

A

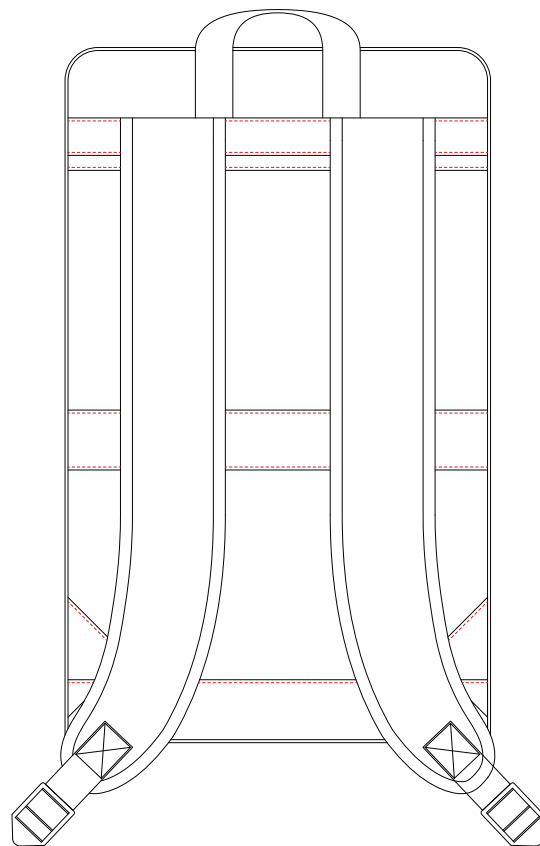
B

C

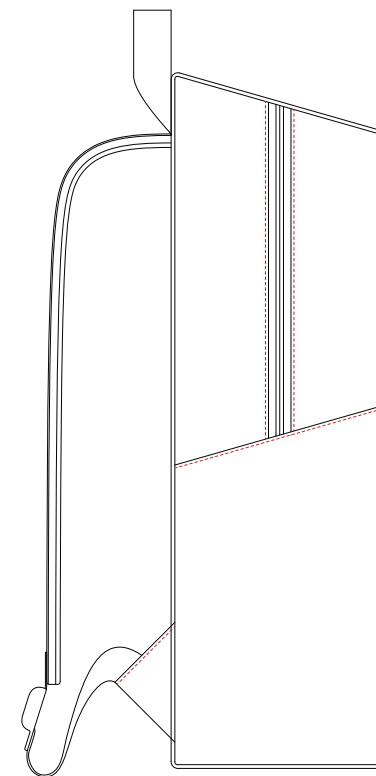
D



VISTA FRONTAL



VISTA POSTERIOR



VISTA LATERAL

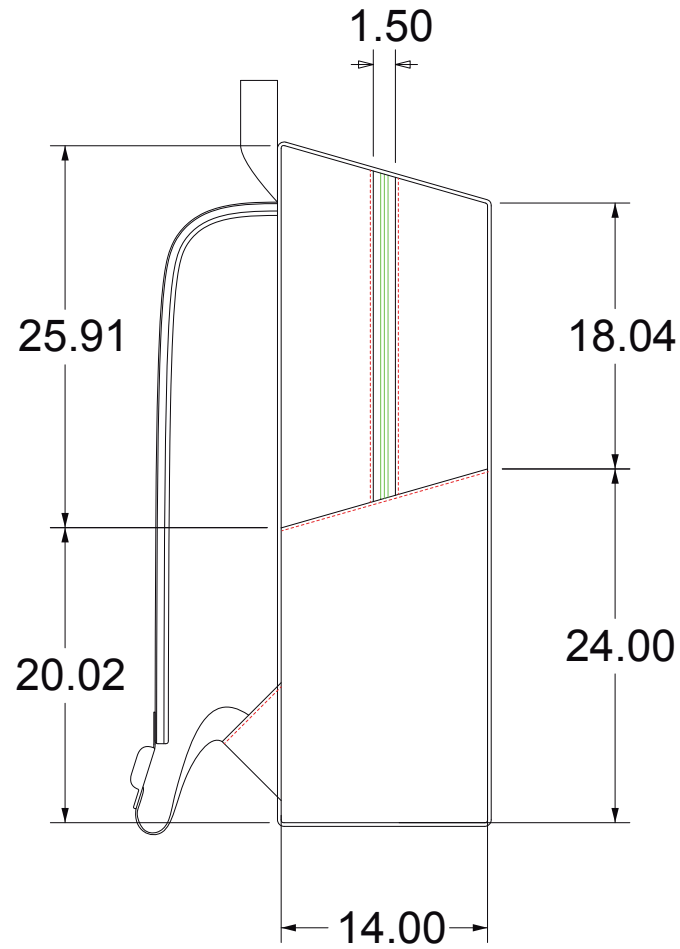
A

B

C

ANUAR LAYON	INSTITUTO NACIONAL ELECTORAL	07/08/2020	
MOCHILA CONTENEDORA PARA CAPACITADORES		A4	
VISTAS GENERALES		COTAS CM	1/6

D



Vista lateral detalle

Especificaciones de material por vista
-Cierre No. 5

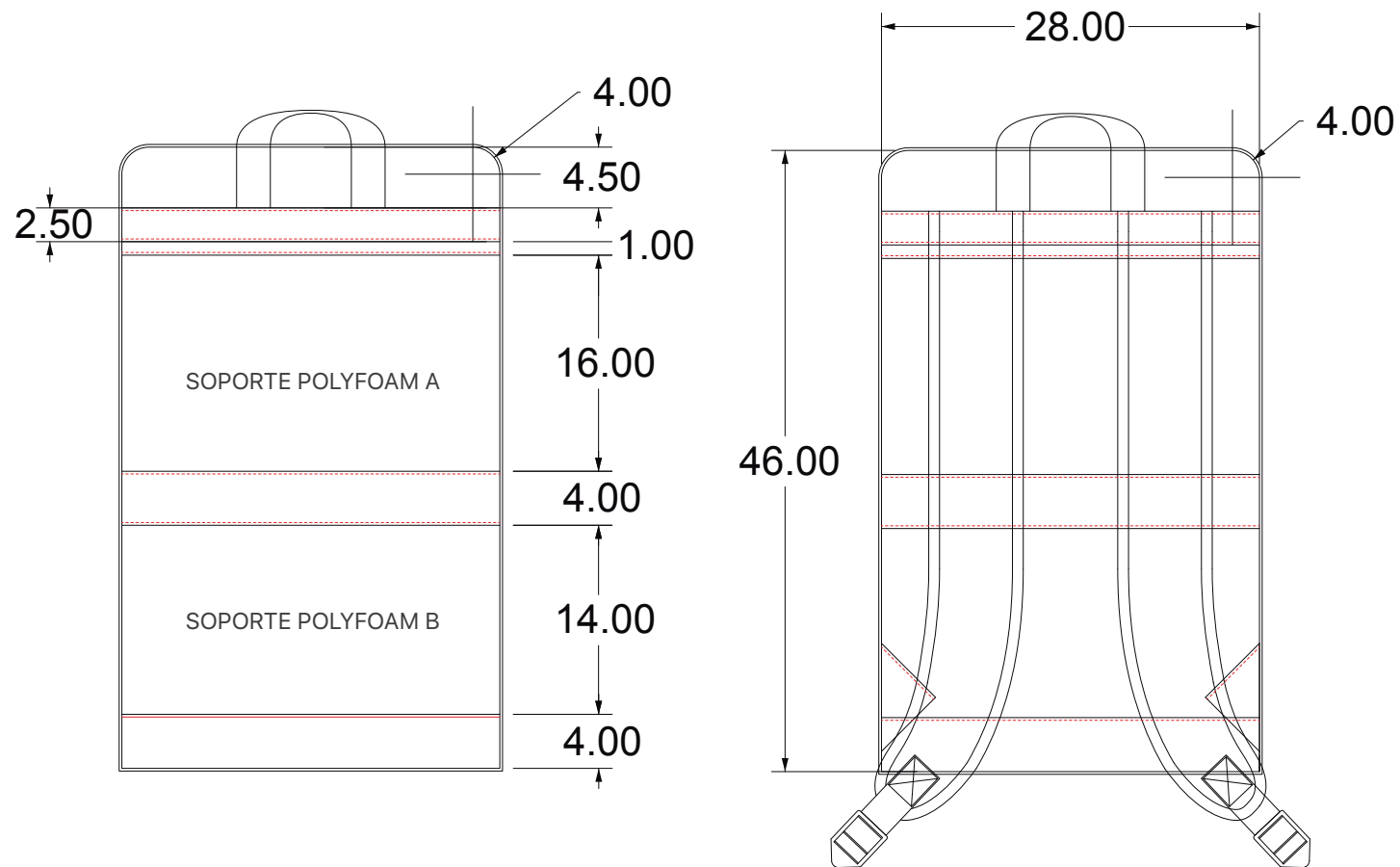
ANUAR LAYON	INSTITUTO NACIONAL ELECTORAL	07/08/2020	
MOCHILA CONTENEDORA PARA CAPACITADORES		A4	
VISTA LATERAL - DIMENSIONES Y DETALLES		COTAS CM	1/6

A

B


C

D



Vista posterior detalle

Especificaciones de material por vista
-Soporte Polyfoam en espalda

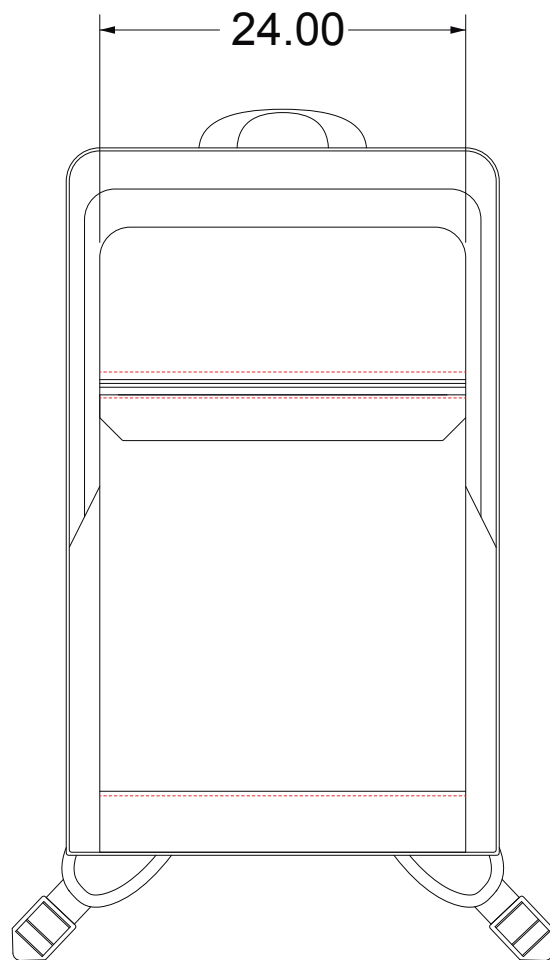
ANUAR LAYON	INSTITUTO NACIONAL ELECTORAL	07/08/2020	
MOCHILA CONTENEDORA PARA CAPACITADORES		A4	
VISTA POSTERIOR- DIMENSIONES Y DETALLES		COTAS CM	3/6

A

B

C

D



4.00

14.00

4.50

20.98

4.20

30.00

CIERRE NO. 5

Pieza pestaña para ocultar cierre

Vista frontal detalle

Especificaciones de material por vista
-Cierre No. 5

ANUAR LAYON

INSTITUTO NACIONAL ELECTORAL

07/08/2020

MOCHILA CONTENEDORA PARA CAPACITADORES

A4



VISTA POSTERIOR- DIMENSIONES Y DETALLES

COTAS
CM

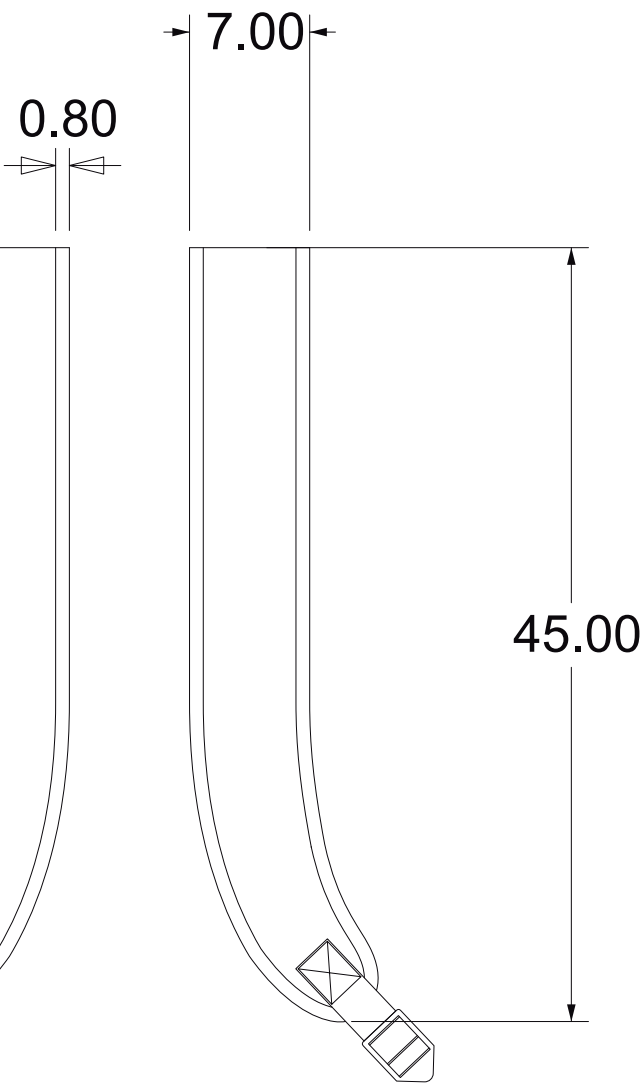
4/6

A

B

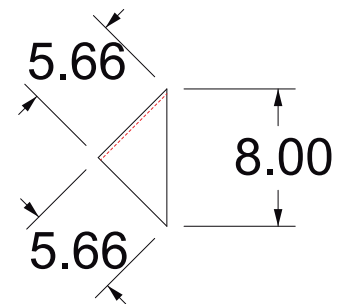
C

D



Vista posterior detalle

Especificaciones de material por vista
- Polyfoam 3 de 1/4



Costura de carga en triángulo

ANUAR LAYON	INSTITUTO NACIONAL ELECTORAL	07/08/2020	
MOCHILA CONTENEDORA PARA CAPACITADORES		A4	
TIRANTES - DIMENSIONES Y DETALLES		COTAS CM	5/6

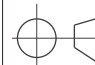
A

B

C

D

MATERIALES Y HABILITACIONES
MOCHILA CONTENEDORA PARA CAPACITADORES ELECTORALES
POLIESTER PLASTIFICADO
FORRO POLIESTER
PLÁSTICO REFLEJANTE
PASACINTA #8
CORREDERA 1"
CINTA DE POLIPROPILENO 1"
BIES DE 3/4 DE POLIPROPILENO
RIBETE
MALLA 120G
ELASTICO 1"
POLYFOAM 3 DE 1/4

ANUAR LAYON	INSTITUTO NACIONAL ELECTORAL	FECHA	6/08/2020
MOCHILA CONTENEDORA PARA CAPACITADORES		A4	
MATERIALES Y HABILITACIONES		COTAS CM	6/6